

**SYLVANIA**

# Ocak 2019 Fiyat Listesi

Light your world

# Değerler, kuruluşları şirket yapar.



Biz her zaman çözümcü yaklaşımdan yanayız.

Biz yeni iş fırsatlarını daima müşteri odaklı ortaklık anlayışımız ile beraber yaratırız.

Biz hızlı olmanın önemini iyi biliriz.

Biz güven ve sadakati sözlerle değil sonuna kadar dürüstlükle hareket ederek kazanırız.

Biz teknolojik olarak karmaşık olabilen ürünlerimizi en yalın ve en anlaşılır çözümlerle sunarız.

Biz, Sylvania olarak kolayca ulaşılabilir bir ekip olmaktan gurur duyuyoruz.

Biz tüm iletişimimizi açık, samimi ve profesyonelce yaparız.

Değerlerdir kuruluşları şirket yapan,  
Bizi de Sylvania yapan işte bu değerlerimizdir.

# İçindekiler

Light Your World	4-5
Tarihçe - Bir Asırlık Aydınlatma	6-7
Madame Tussauds İstanbul Müzesi	8
Çamlıca Camii İstanbul	43

## LED Armatürler

START Eco Flat Panel - Made in Turkey	10
Sylflat - Downlight	11-12
START Spot	13
START Track Spot	14 -15
SylCircle	16
START Waterproof - Etanj Armatür	17
START Highbay - Yüksek Tavan Armatür	18
START Eco Flood - Projektör	19

## LED Lambalar

ToLEDo Radiance	21
ToLEDo Retro	22
ToLEDo Retro Candle	23
ToLEDo Retro Dim	24
ToLEDo Vintage	25
ToLEDo SunDim	26
ToLEDo Step-Dim	26
ToLEDo Light-Sense	27
ToLEDo Twin-Tone	27
ToLEDo Presence	27
ToLEDo E27 LED Bulb	28
ToLEDo E27 LED Bulb Dim	28
ToLEDo Candle	29
ToLEDo Candle Dim	29
ToLEDo Pygmy	30
ToLEDo G9	30
ReFLed GU10 LED	31
ReFLed Superia GU10 SunDim	31
ReFLed Par 16/20/30/38	32
ReFLed MR16 LED	33
ReFLed MR11	33
SylGro Bitki Lambası	34
ToLEDo Superia T8 LED Tube	35
ToLEDo T8 LED Tube	35
ToLEDo Superia T5 LED Tube	36

## Konvansiyonel Lambalar

Frost White T8 12000K Floresan Lamba	38
T8 Luxline Floresan Lamba	38
T5 Luxline Floresan Lamba	39
Spiro E27 Enerji Tasarruflu Lamba	40
Lynx® - D/ Lynx® - DE Superia 2 pin / 4 pin	40
SHP-T Basic Plus Sodyum Buharlı Lamba	41
HSI-T E40 1000W Metal Halide Lamba	41
HSI-TD 2000W/D Cable Metal Halide Lamba	41

## Teknik Bilgiler

Teknik Bilgiler	42
-----------------	----

# Lighting the future

---

Sylvania bugün  
ve bugünün  
ötesinde

Aydınlatma, hepimizin hayatının merkezinde. Aydınlatmada dünya devi Sylvania olarak kalbinizin merkezinde olmak için tüm teknolojik çözümlerle en iyi ürünleri sizlere sunmaktayız.

Dünyanın 60 ülkesinde müşterilerimiz ile buluşarak, lokal çözümlerimiz ve müşteri odaklı yaklaşımımız ile fark yaratıyoruz.

Her zaman gelecekte ilham alarak en son teknolojiden yararlanmaktayız.

## Dođru Iřık

117 yıllık tarihimiz ve tecrübemiz ile dođru yerde, dođru zamanda ve dođru aydınlatma için ürünlerimizde dođru ışığı kullanarak verimlilik ve üretkenliđin artmasını sađlıyoruz. Sylvania ürünleri ve çözümleri ile aydınlatmanızı ihtiyaçlarınız dođrultusunda içiniz rahat bir şekilde dizayn edebilirsiniz.

## Üretkenlik

Günümüz teknoloji çağında üretkenlik oldukça önemli bir yere sahiptir. Bu nedenle Ar-Ge çalışanlarımız ihtiyaçlara uygun ürün ve çözümler geliřtirmektedir. SylSmart gibi çözümlerimiz sizlere ışığı akıllı ve verimli bir şekilde kontrol etmenizi sađlar. Bu şekilde aydınlatmanın gücünü kullanarak finansal, mimari ve insan sađlıđı açısından birleřtirici ve eşsiz bir çözüm ortaya koyduk.

## Enerji Verimliliđi ve Sürdürülebilirlik

Üretkenlik kadar çevre de önemlidir. Bugüne kadar çođumuz ışığı sadece aç-kapa yaparak kullandık ancak bu şekilde çođu zaman geređinden fazla enerji ve para harcadık. Bugün ise SylSmart, ışığınızı en düşük yatırım maliyeti ile kolayca kontrol etmenizi ve enerji tüketiminizi azaltarak ışık seviyenizi optimum düzeyde tutmanızı sađlamaktadır.

## Dijital Dünya

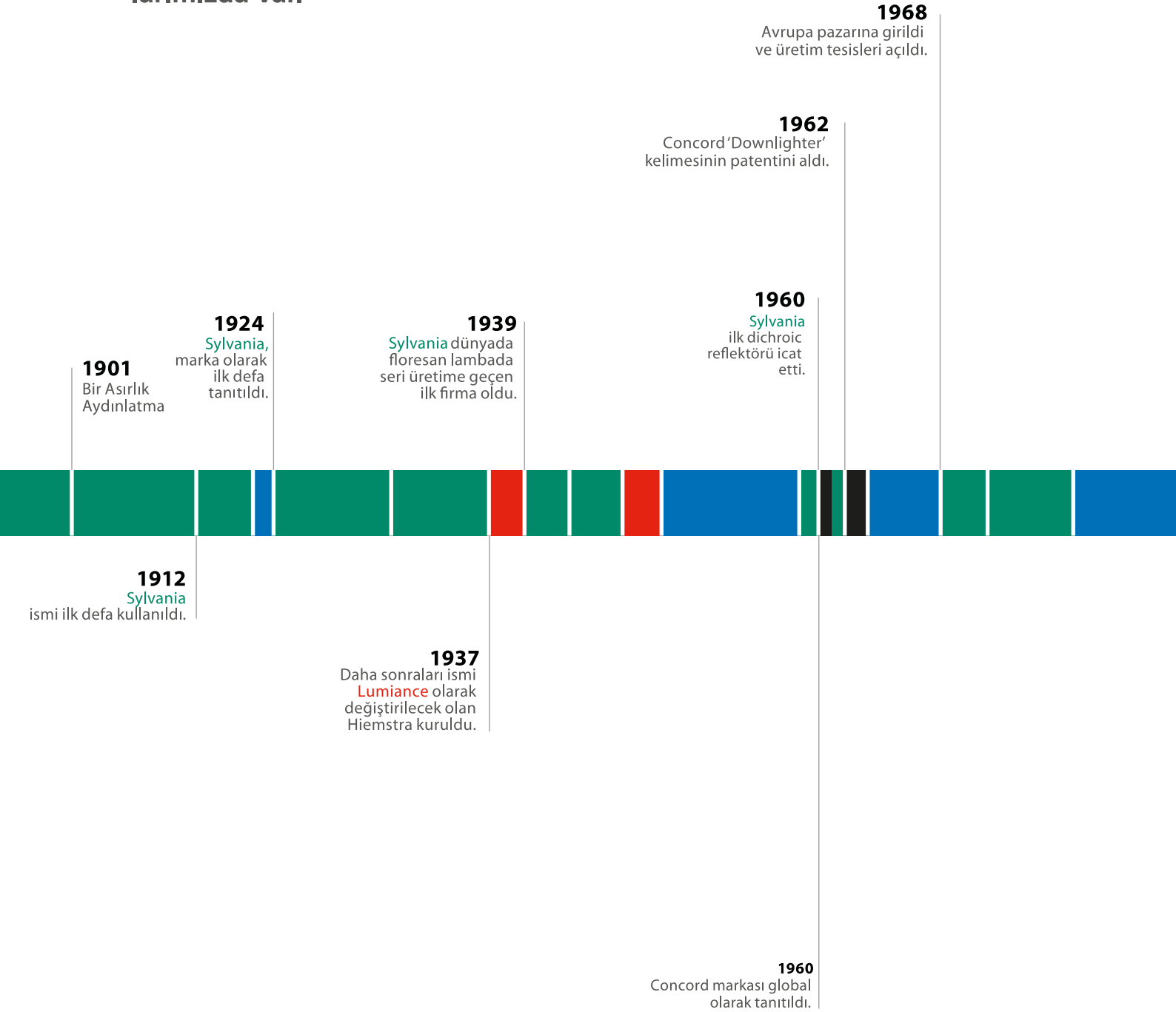
Dijitalleşen dünyada evlerimiz ve yaşam alanlarımız hızlı bir şekilde "Nesnelerin İnterneti (IoT)" ile birbirine bađlanmaktadır. Sizlere sunduđumuz çözümler bu teknolojiyi desteklemekte ve hayatı kolaylařtırmaktadır.

## Farklı Finansal Çözümler

Her aydınlatma projesi farklıdır. Finansal çözüm sistemimiz Logic, sizlere büyük yatırım maliyetlerinden uzak tutar ve yönetilebilir aylık ödeme planları sunar. Bu sayede çalışma sermayenizi, işinizi geliřtirmek ve sürdürülebilir hale getirmek için kullanabilirsiniz.

# Bir Asırlık Aydınlatma Şirketi Sylvania

Aydınlatma DNA'  
larımızda var.



# ve DNA'mızda %100 AYDINLATMA var

**1984**  
Hiemstra  
markası  
**Lumiance**  
olarak deęiřti.

**1996**  
Sylvania  
ilk  
Halogen  
GU10  
duylu  
lambayı  
icat etti.

**2011**  
**Concord** Beacon  
Muse LED  
Lighting Design  
Awards'ı kazandı.

**2013**  
**Concord** Glace  
Lighting  
Design Awards'ı  
kazandı.

**2016**  
Finansal çözüm sistemi **Logic**  
lanse edildi.  
**Sylvania** Toledo Sylcone Retro,  
Red Dot Award'ı kazandı.

**2017**  
Feilo Sylvania  
yerine marka  
olarak **Sylvania**  
kullanılmaya  
başlandı.

**2017**  
**Sylvania** Türkiye,  
Aęustos ayında  
faaliyete başladı.

**2016**  
Firma, **Shanghai Feilo  
Acoustics Co** – tarafından  
satın alındı ve Feilo Sylvania  
kuruldu.

**2014**  
**Concord** Organic  
Response  
özellięine sahip  
Officelyte LED  
incorporating  
Organic Response  
Lighting  
Design Awards'ı  
kazandı.

**SYLVANIA**

**SYLVANIA**



# Madame Tussauds İstanbul Beyoğlu

## Concord Beacon Muse II

Tasarım ödüllü Beacon Muse serisi, Madame Tussauds İstanbul'da ışığıyla bal mumu heykellerini sizlerin doğru ve kaliteli bir şekilde görmeyi sağlıyor.

Beacon Muse II, üzerinden ayarlanabilir ışık açısı ve dim edilebilme özelliği ile müze aydınlatma projeleri için eşsiz bir armatürdür. Üstelik güncel versiyonda tüm bu özellikler bluetooth teknolojisi ile kablosuz olarak kontrol edilebilmektedir.

[sylvania-lighting.com](http://sylvania-lighting.com)

**Light your world**





## LED Armatürler

### LED Panel



**START ECO PANEL FLAT**  
SAYFA 10

### Downlight



**SYLFLAT**  
SAYFA 11 - 12

**START SPOT**  
SAYFA 13

### Ray Spot



**START TRACK SPOT**  
SAYFA 14 - 15

### Dekoratif Armatürler



**SYLCIRCLE**  
SAYFA 16

### Etanj Armatürler



**START WATERPROOF**  
SAYFA 17

### Yüksek Tavan Armatürleri



**START HIGHBAY**  
SAYFA 18

### Projektör



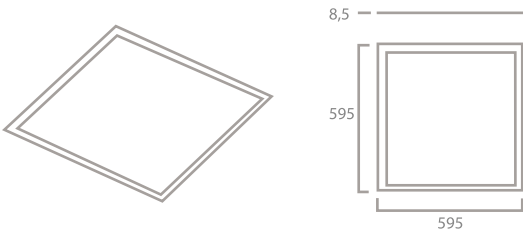
**START ECO FLOOD**  
SAYFA 19

# START eco Panel Flat - Made in Turkey



- Ekonomik ve verimli 60x60 Slim LED Panel armatür
  - 3500lm ışık akısı ile yüksek performans
  - 4000K ve 6500K renk sıcaklığı seçenekleri
  - 25.000 saat ömür
  - 3 yıl garanti
  - Alçıpan ve taşıyıcıya tavana direkt montaja uygun\*
- \*Alçıpan tavan montaj brakentleri ürün kutusuna dahildir.

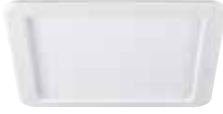
Kod	Ürün Açıklaması	Ürün Kodu	Renk Sıcaklığı (K)	Güç (W)	Işık Alanı (lm)	Etkinlik Faktörü (lm/W)	Çalışma Gerilimi (V)	Eşdeğer Güç (W)	Enerji Sınıfı	Fiyat (USD)
<b>START eco Panel Flat - Made in Turkey</b>										
0047007	START eco Panel Flat 600x600 3500lm 840	54102884470078	4000	40	3500	87.5	220-240	4x18	A+	33,90
0047008	START eco Panel Flat 600x600 3800lm 865	54102884470085	6500	40	3800	87.5	220-240	4x18	A+	33,90



# SylFlat - LED Downlight



SylFlat LED Sıva Altı



SylFlat LED Sıva Altı kare

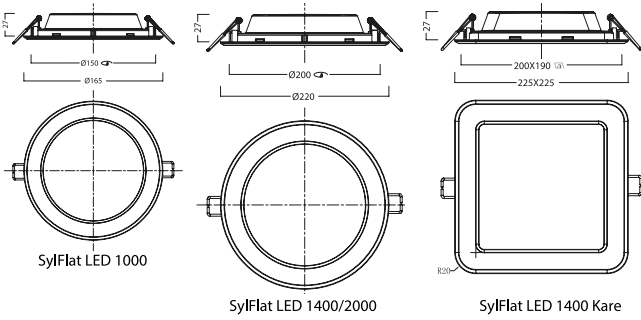


SylFlat LED Sıva Altı

- 13W, 18W & 23W sıva altı ve sıva üstü LED downlight
- Koridorlar ve ofis uygulamaları için yuvarlak ve kare gövde seçenekleri ile uygun bir armatür
- SylFlat LED yuvarlak sıva altı versiyonu 2 farklı delik çapına sahiptir: 150mm ve 200mm
- SylFlat LED kare sıva altı 200 x 190mm delik çapı ölçüsüne sahiptir
- SylFlat LED kare sıva üstü 40 x 220mm ölçülerindedir
- SylFlat LED yuvarlak sıva üstü 2 farklı gövde seçeneğine sahiptir: 40 x 165mm ve 40 x 220mm
- SylFlat LED, back lit LED dizaynı ve opal difüzörü ile homojen ve düzgün bir ışık dağılımı sağlar
- 3000K ve 4000K renk seçeneği
- 2,000 lm'e varan lumen paket seçenekleri
- Ultra Slim tasarım
- Enerji Sınıfı: A++
- LED teknolojisi, enerji verimliliği yüksek çözüm ve düşük bakım maliyeti sağlar.

Kod	Ürün Açıklaması	Ürün Kodu	Renk Sıcaklığı (K)	Güç (W)	Işık Akısı (lm)	Etkinlik Faktörü (lm/W)	Çalışma Gerilimi (V)	Fiyat (EUR)
<b>Sylflat - Downlight</b>								
<b>Sıva Altı</b>								
0053289	SylFlat 1000 3000K	5410288532899	3000	12	825	69	220-240	14,80
0053294	SylFlat 1000 4000K	5410288532943	4000	12	960	80	220-240	14,80
0053290	SylFlat 1400 3000K	5410288532905	3000	18	1300	72	220-240	16,00
0053295	SylFlat 1400 4000K	5410288532950	4000	18	1500	83	220-240	16,00
0053292	SylFlat 1400 Kare 3000K	5410288532929	3000	17	1220	72	220-240	16,30
0053296	SylFlat 1400 Kare 4000K	5410288532967	4000	17	1440	85	220-240	16,30
0053293	SylFlat 2000 3000K	5410288532936	3000	23	1700	74	220-240	19,80
0053297	SylFlat 2000 4000K	5410288532974	4000	23	2000	87	220-240	19,80
<b>Sıva Üstü</b>								
0053298	SylFlat Surface 1000 3000K	5410288532981	3000	12	825	69	220-240	19,40
0053302	SylFlat Surface 1000 4000K	5410288533025	4000	12	960	80	220-240	20,00
0053299	SylFlat Surface 1400 3000K	5410288532998	3000	18	1300	72	220-240	22,20
0053303	SylFlat Surface 1400 4000K	5410288533032	4000	18	1500	83	220-240	22,80
0053300	SylFlat Surface 1400 Kare 3000K	5410288533001	3000	17	1220	72	220-240	22,20
0053304	SylFlat Surface 1400 Kare 4000K	5410288533049	4000	17	1440	85	220-240	22,80
0053301	SylFlat Surface 2000 3000K	5410288533018	3000	23	1700	74	220-240	26,30
0053305	SylFlat Surface 2000 4000K	5410288533056	4000	23	2000	87	220-240	26,30

SylFlat LED Sıva Altı

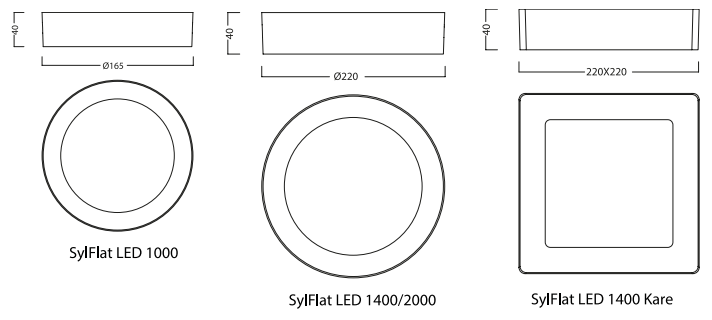


SylFlat LED 1000

SylFlat LED 1400/2000

SylFlat LED 1400 Kare

SylFlat LED Sıva Üstü



SylFlat LED 1000

SylFlat LED 1400/2000

SylFlat LED 1400 Kare

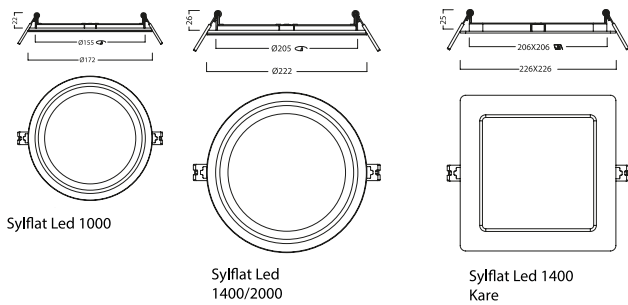
# SylFlat Dim - LED Downlight



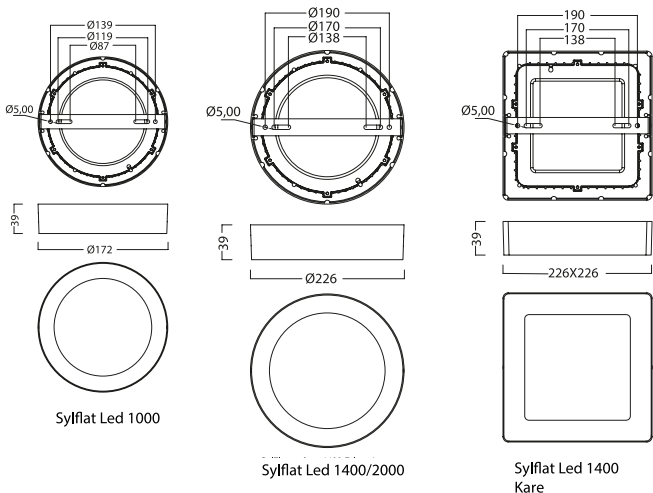
- 13W, 18W & 23W LED sıva altı ve sıva üstü dim edilebilir LED downlight
- Koridorlar ve ofis uygulamaları için yuvarlak ve kare gövde seçenekleri ile uygun bir armatür. Dim edilebilmesi ile %60'a varan enerji tasarrufu
- SylFlat LED yuvarlak sıva altı versiyonu 2 farklı delik çapı: 155mm ve 200mm
- SylFlat LED kare sıva altı 206 x 206mm delik çapı ölçüsü
- SylFlat LED kare sıva üstü 39 x 226mm
- SylFlat LED yuvarlak sıva üstü 2 farklı gövde seçeneği: 39 x 172mm ve 39 x 226mm
- SylFlat LED, back lit LED dizaynı ve opal difüzörü ile homojen ve düzgün bir ışık dağılımı sağlar
- 3000K ve 4000K renk seçeneği
- 2,200 lm'e varan lumen paket seçenekleri
- Ultra Slim tasarım
- Enerji Sınıfı: A++
- LED teknolojisi, enerji verimliliği yüksek çözüm ve düşük bakım maliyeti sağlar.

Kod	Ürün Açıklaması	Ürün Kodu	Renk Sıcaklığı (K)	Güç (W)	Işık Akısı (lm)	Etkinlik Faktörü (lm/W)	Çalışma Gerilimi (V)	Fiyat (EUR)
<b>SylFlat LED Dim - Downlight</b>								
<b>Sıva Altı</b>								
0053308	SylFlat DIM 1000lm 3000K	5410288533087	3000	13	1040	80	220-240	23,00
0053313	SylFlat DIM 1000lm 4000K	5410288533131	4000	13	1190	92	220-240	23,00
0053309	SylFlat DIM 1400lm 3000K	5410288533094	3000	18	1616	90	220-240	28,90
0053314	SylFlat DIM 1400lm 4000K	5410288533148	4000	18	1790	99	220-240	28,90
0053311	SylFlat DIM 1400lm Kare 3000K	5410288533117	3000	18	1400	64	220-240	29,10
0053315	SylFlat DIM 1400lm Kare 4000K	5410288533155	4000	18	1530	85	220-240	29,10
0053312	SylFlat DIM 2000lm 3000K	5410288533124	3000	23	1940	84	220-240	29,80
0053316	SylFlat DIM 2000lm 4000K	5410288533162	4000	23	2200	97	220-240	29,80
<b>Sıva Üstü</b>								
0053317	SylFlat Surface DIM 1000lm 3000K	5410288533179	3000	13	900	80	220-240	23,90
0053321	SylFlat Surface DIM 1000lm 4000K	5410288533216	4000	13	1004	92	220-240	23,90
0053318	SylFlat Surface DIM 1400lm 3000K	5410288533186	3000	18	1150	90	220-240	30,30
0053322	SylFlat Surface DIM 1400lm 4000K	5410288533223	4000	18	1600	99	220-240	30,30
0053319	SylFlat Surface DIM 1400lm Kare 3000K	5410288533193	3000	18	1150	64	220-240	30,30
0053323	SylFlat Surface DIM 1400lm Kare 4000K	5410288533230	4000	18	1400	85	220-240	30,30
0053320	SylFlat Surface DIM 2000lm 3000K	5410288533209	3000	23	1888	84	220-240	31,30
0053324	SylFlat Surface DIM 2000lm 4000K	5410288533247	4000	23	2017	97	220-240	31,30

## SylFlat LED Sıva Altı Dim



## SylFlat LED Sıva Üstü Dim

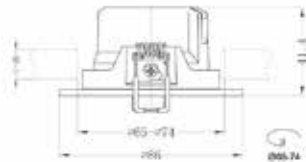


# START Spot



- 2 farklı dim seçeneği: Standart dim ya da SunDim özelliği ile 2000K-2700K arasında ayarlanabilir.
- Yüksek lumen verimli LED Spot downlight
- Yönlendirilebilir, eşsiz lens tasarımı ile IP20 versiyon
- Opal lensli, sabit IP65 versiyon
- Mevcut halojen spotlar ile birebir değişim imkanı
- Enerji Sınıfı: A++, A+, A
- Düşük bakım maliyeti: 30,000 saat ömür

Kod	Ürün Açıklaması	Ürün Kodu	Renk Sıcaklığı (K)	Güç (W)	Işık Akısı (lm)	Etkinlik Faktörü (lm/W)	Çalışma Gerilimi (V)	Delik Çapı (mm)	Fiyat (EUR)
<b>Yönlendirilebilir - IP20</b>									
0053543	START Spot LED IP20 3000K	5410288535432	3000	5	400	80	220-240	65-74	7,65
0053544	START Spot LED IP20 4000K	5410288535449	4000	5	450	82	220-240	65-74	7,65
Dim									
0053583	START Spot LED DIM IP20 3000K	5410288535838	3000	5.5	400	41	220-240	65-74	10,10
0053584	START Spot LED DIM IP20 4000K	5410288535845	4000	5.5	420	41	220-240	65-74	10,10
<b>Sabit - IP65 Dim to Warm</b>									
0053545	START Spot LED IP65 3000K	5410288535456	3000	7	475	86	220-240	65-74	7,70
0053546	START Spot LED IP65 4000K	5410288535463	4000	7	525	86	220-240	65-74	7,70
0053569	START Spot LED IP65 3000K 3PK	5410288535692	3000	6.5	540	83	220-240	65-74	22,90
0053581	START Spot LED IP65 4000K 3PK	5410288535814	4000	6.5	580	89	220-240	65-74	22,90
Dim									
0053586	START Spot LED DIM 3000K IP65	5410288535869	3000	7	540	41	220-240	65-74	10,10
0053587	START Spot LED DIM 4000K IP65	5410288535876	4000	7	580	41	220-240	65-74	10,10
<b>Sabit - IP65 Dim to Warm</b>									
0053589	START Spot LED IP65 Sundim	5410288535890	3000	6.5	480	41	220-240	65-74	11,80



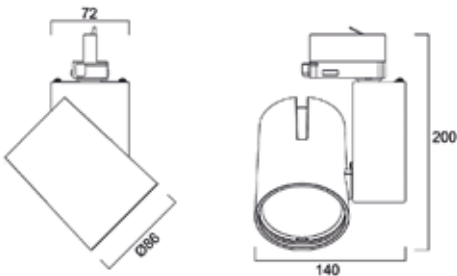
# START Track Spot - Small



- Dekoratif soğutucu dizaynı
- 2 farklı güç seçeneği: 14W ve 24W
- Yüksek renksel geriverim: CRI 90
- 3000K ve 4000K renk seçenekleri
- Farklı ışık açısı seçenekleri
- Made in UK
- Uzun ömür: 50,000 saat
- Siyah ya da beyaz gövde seçenekleri
- DALI seçeneği
- Enerji Sınıfı: A++, A+, A
- Elektriksel Koruma Sınıfı II, IP20, IK02

Kod	Ürün Açıklaması	Ürün Kodu	Hüzme Açısı (°)	Renk Sıcaklığı (K)	Güç (W)	Işık Akısı (lm)	Etkinlik Faktörü (lm/W)	Çalışma Gerilimi (V)	Fiyat (EUR)
<b>START Track Spot Small</b>									
<b>Beyaz</b>									
0004859	START Track Spot Small 14W 3K RA90 NB Beyaz	5410288048598	12	3000	14	1284	92	230-240	59,00
0004860	START Track Spot Small 14W 3K RA90 MB Beyaz	5410288048604	36	3000	14	1262	90	230-240	59,00
0004861	START Track Spot Small 14W 3K RA90 WB Beyaz	5410288048611	64	3000	14	1262	90	230-240	59,00
0004862	START Track Spot Small 24W 3K RA90 NB Beyaz	5410288048628	12	3000	24	1987	83	230-240	61,80
0004863	START Track Spot Small 24W 3K RA90 MB Beyaz	5410288048635	36	3000	24	1944	81	230-240	61,80
0004864	START Track Spot Small 24W 3K RA90 WB Beyaz	5410288048642	64	3000	24	1928	80	230-240	61,80
0004871	START Track Spot Small 14W 4K RA90 NB Beyaz	5410288048710	12	4000	14	1349	96	230-240	59,00
0004872	START Track Spot Small 14W 4K RA90 MB Beyaz	5410288048727	36	4000	14	1359	97	230-240	59,00
0004873	START Track Spot Small 14W 4K RA90 WB Beyaz	5410288048734	64	4000	14	1352	97	230-240	59,00
0004874	START Track Spot Small 24W 4K RA90 NB Beyaz	5410288048741	12	4000	24	2155	90	230-240	61,80
0004875	START Track Spot Small 24W 4K RA90 MB Beyaz	5410288048758	36	4000	24	2141	89	230-240	61,80
0004876	START Track Spot Small 24W 4K RA90 WB Beyaz	5410288048765	64	4000	24	2087	87	230-240	61,80
<b>Siyah</b>									
0004883	START Track Spot Small 14W 3K RA90 NB Siyah	5410288048833	12	3000	14	1284	92	230-240	59,00
0004884	START Track Spot Small 14W 3K RA90 MB Siyah	5410288048840	36	3000	14	1262	90	230-240	59,00
0004885	START Track Spot Small 14W 3K RA90 WB Siyah	5410288048857	64	3000	14	1262	90	230-240	59,00
0004886	START Track Spot Small 24W 3K RA90 NB Siyah	5410288048864	12	3000	24	1987	83	230-240	61,80
0004887	START Track Spot Small 24W 3K RA90 MB Siyah	5410288048871	36	3000	24	1944	81	230-240	61,80
0004888	START Track Spot Small 24W 3K RA90 WB Siyah	5410288048888	64	3000	24	1928	80	230-240	61,80
0004895	START Track Spot Small 14W 4K RA90 NB Siyah	5410288048956	12	4000	14	1349	96	230-240	59,00
0004896	START Track Spot Small 14W 4K RA90 MB Siyah	5410288048963	36	4000	14	1359	97	230-240	59,00
0004897	START Track Spot Small 14W 4K RA90 WB Siyah	5410288048970	64	4000	14	1352	97	230-240	59,00
0004898	START Track Spot Small 24W 4K RA90 NB Siyah	5410288048987	12	4000	24	2155	90	230-240	61,80
0004899	START Track Spot Small 24W 4K RA90 MB Siyah	5410288048994	36	4000	24	2141	89	230-240	61,80
0004900	START Track Spot Small 24W 4K RA90 WB Siyah	5410288049007	64	4000	24	2087	87	230-240	61,80

Ölçüler (mm)



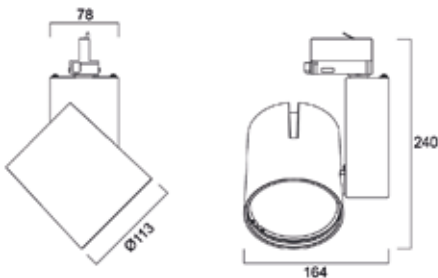
# START Track Spot Large



- Dekoratif soğutucu tasarımı
- 2 farklı güç seçeneği: 35W ve 55W
- Yüksek renksel geriverim: CRI 90
- 3000K ve 4000K renk seçenekleri
- Farklı ışık açısı seçenekleri
- Made in UK
- Uzun ömür: 50,000 saat
- Siyah ya da beyaz gövde seçenekleri
- DALI seçeneği
- Enerji Sınıfı: A++, A+, A
- Elektriksel Koruma Sınıfı II, IP20, IK02

Kod	Ürün Açıklaması	Ürün Kodu	Hizme Açısı (°)	Renk Sıcaklığı (K)	Güç (W)	Işık Akısı (lm)	Etkinlik Faktörü (lm/W)	Çalışma Gerilimi (V)	Fiyat (EUR)
<b>START Track Spot Large</b>									
<b>Beyaz</b>									
0004865	START Track Spot Large 35W 3K RA90 NB Beyaz	5410288048659	15	3000	35	3287	94	230-240	74,40
0004866	START Track Spot Large 35W 3K RA90 MB Beyaz	5410288048666	38	3000	35	3306	94	230-240	74,40
0004867	START Track Spot Large 35W 3K RA90 WB Beyaz	5410288048673	52	3000	35	3260	93	230-240	74,40
0004868	START Track Spot Large 55W 3K RA90 NB Beyaz	5410288048680	15	3000	55	4416	80	230-240	79,00
0004869	START Track Spot Large 55W 3K RA90 MB Beyaz	5410288048697	38	3000	55	4448	81	230-240	79,00
0004870	START Track Spot Large 55W 3K RA90 WB Beyaz	5410288048703	52	3000	55	4405	80	230-240	79,00
0004877	START Track Spot Large 35W 4K RA90 NB Beyaz	5410288048772	15	4000	35	3593	103	230-240	74,40
0004878	START Track Spot Large 35W 4K RA90 MB Beyaz	5410288048789	38	4000	35	3616	103	230-240	74,40
0004879	START Track Spot Large 35W 4K RA90 WB Beyaz	5410288048796	52	4000	35	3562	102	230-240	74,40
0004880	START Track Spot Large 55W 4K RA90 NB Beyaz	5410288048802	15	4000	55	4965	90	230-240	79,00
0004881	START Track Spot Large 55W 4K RA90 MB Beyaz	5410288048819	38	4000	55	4897	89	230-240	79,00
0004882	START Track Spot Large 55W 4K RA90 WB Beyaz	5410288048826	52	4000	55	4824	88	230-240	79,00
<b>Siyah</b>									
0004889	START Track Spot Large 35W 3K RA90 NB Siyah	5410288048895	15	3000	35	3287	94	230-240	74,40
0004890	START Track Spot Large 35W 3K RA90 MB Siyah	5410288048901	38	3000	35	3306	94	230-240	74,40
0004891	START Track Spot Large 35W 3K RA90 WB Siyah	5410288048918	52	3000	35	3260	93	230-240	74,40
0004892	START Track Spot Large 55W 3K RA90 NB Siyah	5410288048925	15	3000	55	4416	80	230-240	79,00
0004893	START Track Spot Large 55W 3K RA90 MB Siyah	5410288048932	38	3000	55	4448	81	230-240	79,00
0004894	START Track Spot Large 55W 3K RA90 WB Siyah	5410288048949	52	3000	55	4405	80	230-240	79,00
0004901	START Track Spot Large 35W 4K RA90 NB Siyah	5410288049014	15	4000	35	3593	103	230-240	74,40
0004902	START Track Spot Large 35W 4K RA90 MB Siyah	5410288049021	38	4000	35	3616	103	230-240	74,40
0004903	START Track Spot Large 35W 4K RA90 WB Siyah	5410288049038	52	4000	35	3562	102	230-240	74,40
0004904	START Track Spot Large 55W 4K RA90 NB Siyah	5410288049045	15	4000	55	4965	90	230-240	79,00
0004905	START Track Spot Large 55W 4K RA90 MB Siyah	5410288049052	38	4000	55	4897	89	230-240	79,00
0004906	START Track Spot Large 55W 4K RA90 WB Siyah	5410288049069	52	4000	55	4824	88	230-240	79,00

Ölçüler (mm)

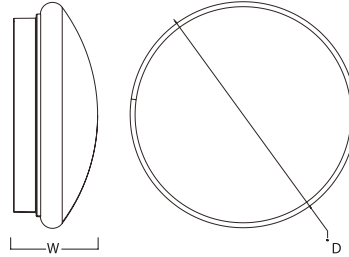




- 90lm/W'a varan enerji verimliliği
- 4 farklı gövde seçeneği: 180mm, 250mm, 330mm, 360mm
- Duvara ya da tavana montaj imkanı
- 17W ve 24W seçenekleri, kızılötesi sensörlü versiyon ile ekstra enerji tasarrufu
- Homojen ışık dağılımı
- 2060 lm'e varan lumen paketleri
- 30,000 saat ömür ile düşük bakım maliyetleri
- Enerji Sınıfı: A++, A+, A
- IK03 koruma sınıfına sahip, beyaz opal difüzör
- 3000K ve 4000K renk seçenekleri

Kod	Ürün Açıklaması	Ürün Kodu	Renk Sıcaklığı (K)	Güç (W)	Işık Akısı (lm)	Etkinlik Faktörü (lm/W)	Çap (V)	Vücut ölçüsü (mm)	Fiyat (EUR)
<b>SylCircle</b>									
0043280	SylCircle 6W 3000K	5410288432809	3000	6	500	83	220-240	180	11,10
0043260	SylCircle 6W 4000K	5410288432601	4000	6	515	86	220-240	180	11,10
0043281	SylCircle 12W 3000K	5410288432816	3000	12	1000	83	220-240	250	16,50
0043261	SylCircle 12W 4000K	5410288432618	4000	12	1030	86	220-240	250	16,45
0043282	SylCircle 17W 3000K	5410288432823	3000	17	1500	88	220-240	330	25,00
0043262	SylCircle 17W 4000K	5410288432625	4000	17	1545	91	220-240	330	25,00
0043283	SylCircle 24W 3000K	5410288432830	3000	24	2000	83	220-240	360	31,00
0043263	SylCircle 24W 4000K	5410288432632	4000	24	2060	86	220-240	360	31,00
<b>SylCircle Sensor</b>									
0043264	SylCircle Sensor 18W 3000K	5410288432649	3000	18	1500	83	220-240	330	45,40
0043265	SylCircle Sensor 18W 4000K	5410288432656	4000	18	1600	89	220-240	330	45,40
0043256	SylCircle Sensor 24W 3000K	5410288432564	3000	25	2000	80	220-240	360	51,70
0043257	SylCircle Sensor 24W 4000K	5410288432571	4000	25	2100	84	220-240	360	51,70
0043238	SylCircle Dim Dual Tone 18W 3000K/4000K	5410288432380	4000	18	1500	72	220-240	340	31,20
0043239	SylCircle Dim Dual Tone 24W 3000K/4000K	5410288432397	4000	24	2000	67	220-240	380	37,30

Kod	D	W
0043280 / 0043260	180	75
0043261	260	85
0043282 / 0043262 / 0043264 / 0043265	340	95





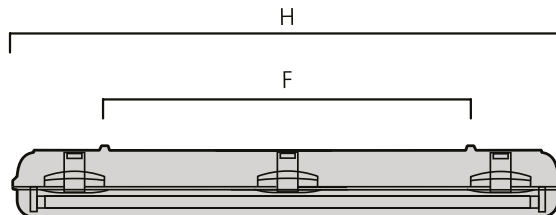
# START Waterproof - Etanj



- 600mm, 1200mm, 1500mm uzunluğunda LED etanj armatür
- 132lm/W'a varan enerji verimliliği, 50,000 saat ömür
- 4000K ve 6500K renk seçenekleri
- Stucchi marka konnektörler ile kolay montaj
- 3 saatlik acil durum aydınlatma kitine sahip versiyon seçenekleri
- Daha fazla enerji tasarrufu için DALI ve kızılötesi sensörlü versiyonlar
- Made in Germany
- IK08 koruma sınıfına sahip sağlam gövde
- Zaman içinde sararma oluşturmeyen polikarbon gövde ve difüzör
- Siva üstü montaj için paslanmaz çelik braketler
- Sarkit montaja uygun
- 5 yıl garanti

Kod	Ürün Açıklaması	Ürün Kodu	Renk Sıcaklığı (K)	Güç (W)	Işık Akısı (lm)	Etkinlik Faktörü (lm/W)	Çalışma Gerilimi (V)	Uzunluk (mm)	Fiyat (EUR)
<b>START Waterproof - Etanj</b>									
0048609	START Waterproof LED G3 600mm S 4K	5410288486093	4000	12	1450	120	220-240	665	43,40
0048610	START Waterproof LED G3 600mm T 4K	5410288486109	4000	20	2500	125	220-240	665	46,50
0048611	START Waterproof LED G3 600mm S 4K DALI	5410288486116	4000	12	1450	120	220-240	665	71,40
0048612	START Waterproof LED G3 600mm T 4K DALI	5410288486123	4000	20	2500	125	220-240	665	71,40
0048613	START Waterproof LED G3 1200mm S 4K	5410288486130	4000	22	2900	132	220-240	1278	57,40
0048614	START Waterproof LED G3 1200mm T 4K	5410288486147	4000	38	5000	132	220-240	1278	64,80
0048615	START Waterproof LED G3 1200mm S 4K MW	5410288486154	4000	25	2900	116	220-240	1278	96,40
0048616	START Waterproof LED G3 1200mm T 4K MW	5410288486161	4000	41	5000	122	220-240	1278	104,90
0048617	START Waterproof LED G3 1200mm S 4K DALI	5410288486178	4000	22	2900	132	220-240	1278	85,10
0048618	START Waterproof LED G3 1200mm T 4K DALI	5410288486185	4000	38	5000	132	220-240	1278	90,40
0048623	START Waterproof LED G3 1500mm S 4K	5410288486239	4000	33	4100	125	220-240	1578	69,80
0048624	START Waterproof LED G3 1500mm T 4K	5410288486246	4000	58	7300	126	220-240	1578	79,60
0048626	START Waterproof LED G3 1500mm S 4K MW	5410288486260	4000	36	4100	114	220-240	1578	110,90
0048627	START Waterproof LED G3 1500mm T 4K MW	5410288486277	4000	36	4100	114	220-240	1578	121,70
0048629	START Waterproof LED G3 1500mm S 4K DALI	5410288486291	4000	33	4000	125	220-240	1578	95,40
0048630	START Waterproof LED G3 1500mm T 4K DALI	5410288486307	4000	58	7300	126	220-240	1578	104,60
0048638	START Waterproof LED G3 1200mm S 6K	5410288486383	6500	22	2900	132	220-240	1278	57,40
0048639	START Waterproof LED G3 1200mm T 6K	5410288486390	6500	38	5000	132	220-240	1278	64,80
0048640	START Waterproof LED G3 1500mm S 6K	5410288486406	6500	33	4100	125	220-240	1578	69,80
0048641	START Waterproof LED G3 1500mm T 6K	5410288486413	6500	58	7300	126	220-240	1578	79,60

Tip	Ölçüler (mm)			
Single 662mm	L	662	H	91
	I	83	F	390
Twin 662mm	L	662	H	91
	I	123	F	390
Single 1,265mm	L	1,265	H	91
	I	83	F	855
Twin 1,265mm	L	1,265	H	91
	I	123	F	855
Single 1,565mm	L	1,565	H	91
	I	83	F	955
Twin 1,565mm	L	1,565	H	91
	I	123	F	955



# START Highbay - Yüksek Tavan



- Yüksek performanslı, verimli, ekonomik LED yüksek tavan armatürü
- Siyah alüminyum gövde
- 3 farklı lumen paketi: 13,000lm, 19,500lm, 26,000lm
- 2 farklı açış seçeneği: 60° ve 90°
- 130lm/W'a varan enerji verimliliği
- 1-10V ve DALI seçenekleri
- -30° ile 50° arasında çalışma sıcaklığı ile en zor koşullarda bile yüksek performans
- UGR< 25 değeri ile endüstri uygulamalarında doğru çözüm
- 4000K ve 6500K renk seçenekleri
- IP65 ve IK08 koruma sınıfları
- 50,000 saat ömür
- Mevcut 250W-400W konvansiyonel armatürler ile birebir deęişim imkanı
- Kablo tavasına direkt montaj sağlayan aparat
- 5 yıl garanti

Kod	Ürün Açıklaması	Ürün Kodu	Renk Sıcaklığı (K)	Güç (W)	Işık Akısı (lm)	Etkinlik Faktörü (lm/W)	Çalışma Gerilimi (V)	Çap (mm)	Fiyat (EUR)
<b>START LED Highbay</b>									
<b>4000K</b>									
0039347	START Highbay 4K 13klm Wide	5410288393476	4000	100	13000	130	220 - 240	270	188,00
0039344	START Highbay 4K 13klm Medium	5410288393445	4000	100	13000	130	220 - 240	270	188,00
0039348	START Highbay 4K 19klm Wide	5410288393483	4000	150	19500	130	220 - 240	296	230,85
0039345	START Highbay 4K 19klm Medium	5410288393452	4000	150	19500	130	220 - 240	296	230,85
0039349	START Highbay 4K 26klm Wide	5410288393490	4000	200	26000	130	220 - 240	339	294,10
<b>6500K</b>									
0039350	START Highbay 6K 13klm Wide	5410288393506	6500	100	13000	130	220 - 240	270	188,00
0039351	START Highbay 6K 19klm Wide	5410288393513	6500	150	19500	130	220 - 240	296	230,85
0039352	START Highbay 6K 19klm Wide	5410288393520	6500	200	26000	130	220 - 240	339	294,10

Kod	Ürün Açıklaması	Ürün Kodu	Fiyat (€)
<b>Aksesuarlar</b>			
0039353	Bracket and arm for 13klm	5410288393537	22,65
0039354	Bracket and arm for 26klm	5410288393544	24,35
0039355	Bracket and arm for 26klm	5410288393551	24,35
0039356	Alu shade alu color for 13/19klm	5410288393568	18,70
0039357	Alu shade black color for 13/19klm	5410288393575	21,90
0039358	Pc lampshade transparent 13/19klm	5410288393582	23,70
0039359	Alu shade alu color for 26klm	5410288393599	25,30
0039360	Alu shade black color for 26klm	5410288393605	28,50
0039361	Pc lampshade transparent for 26klm	5410288393612	30,10



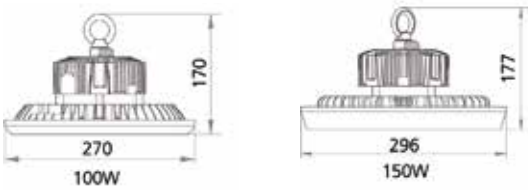
PC lampshade transparent Aluminium Shade Aluminium Shade Black



PC lampshade transparent Aluminium Shade Aluminium Shade Black



Bracket on Product Bracket



# START Eco Flood



- Dayanıklı alüminyum gövde
- Montaj braketi ile kolay montaj ve açı ayarlama imkanı
- 1m kablo ve montaj braketi sayesinde kolay kurulum
- 6500K renk seçeneği
- IP65, CRI>80
- 10-50 W: IK06, 70-100W: IK07
- Çalışma sıcaklığı aralığı: -20 ila + 40 °C
- 30.000 saat ömür
- 3 yıl garanti

Kod	Ürün Açıklaması	Ürün Kodu	Renk Sıcaklığı (K)	Güç (W)	Işık Akısı (lm)	Etkinlik Faktörü (lm/W)	Ağırlığı (Gr)	Fiyat (USD)
<b>START eco Flood Flat</b>								
48961	START eco Flood Flat IP65 900lm 865	5410288489612	6500	10	900	90	0,33	12,90
48962	START eco Flood Flat IP65 2800lm 865	5410288489629	6500	30	2800	93	0,545	26,00
48963	START eco Flood Flat IP65 4500lm 865	5410288489636	6500	50	4500	90	0,785	35,00
48964	START eco Flood Flat IP65 6500lm 865	5410288489643	6500	70	6500	92	1,775	63,50
48965	START eco Flood Flat IP65 9000lm 865	5410288489650	6500	100	9000	90	1,775	72,50
<b>PIR Sensörlü</b>								
47963	START eco Flood Flat IP54 PIR 900lm 840	5410288479637	4000	11	900	86	0,61	27,00
47967	START eco Flood Flat IP54 PIR 2800lm 840	5410288479675	4000	31	2800	92	0,70	46,00
47971	START eco Flood Flat IP54 PIR 4500lm 840	5410288479712	4000	51	4500	93	0,85	54,00



# LED Lambalar

## Dekoratif Lambalar



ToLEDo Radiance  
SAYFA 20



ToLEDo Retro  
SAYFA 21



ToLEDo Retro Candle  
SAYFA 22



ToLEDo Retro Dim  
SAYFA 23



ToLEDo Vintage  
SAYFA 25

## Smart Lambalar



ToLEDo SunDim  
SAYFA 26



ToLEDo Step-Dim  
SAYFA 26



ToLEDo Light-Sense  
SAYFA 27



ToLEDo Twin-Tone  
SAYFA 27



ToLEDo Presence  
SAYFA 27

## Standart LED Lambalar



ToLEDo E27 LED Bulb  
SAYFA 28



ToLEDo E27 LED Bulb Dim  
SAYFA 28



ToLEDo Candle  
SAYFA 29



ToLEDo Candle Dim  
SAYFA 29



ToLEDo Pygmy  
SAYFA 30



ToLEDo G9  
SAYFA 30



RefLED GU10 LED  
SAYFA 31



RefLED Superia  
GU10 SunDim  
SAYFA 31



RefLED Par  
16/20/30/38  
SAYFA 32



RefLED MR16  
SAYFA 33



RefLED MR11  
SAYFA 33

## LED Bitki Yetiştirme Lambası



ToLEDo G9  
SAYFA 34

## LED Tube



ToLEDo Superia T8  
SAYFA 35



ToLEDo T8  
SAYFA 35



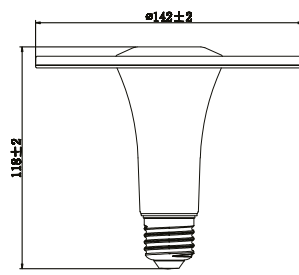
ToLEDo Superia T5  
SAYFA 36

# ToLEDo Radiance

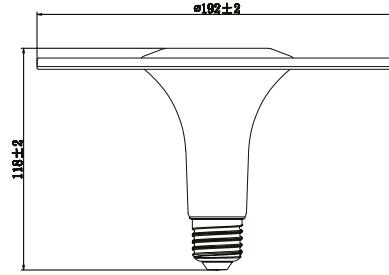


- Şık ve yenilikçi çözüm
- Modern tasarım - ortama kolayca uyum sağlar ve odanın görünümünü ve hissini değiştirir
- Homojen ışık dağılımı
- İstenilen ışık seviyesini ayarlamak için dim edilebilir
- düşük kamaşma – alçak tavan yükseklikli kullanım için uygundur
- beyaz veya siyah gövde, dokulu yuvarlak reflektör ve mat difüzör halkası
- E27 duyu, kolay kurulum
- 25.000 saatlik uzun ömür
- 50.000'den fazla açma-kapama sayısı
- Mağaza, kafe, restoran ve evler için farklı ve modern seçenek

Kod	Ürün Açıklaması	Ürün Kodu	Renk Sıcaklığı (K)	Güç (W)	Işık Akısı (lm)	Etkinlik Faktörü (lm/W)	Çalışma Gerilimi (V)	Eşdeğer Güç (W)	Enerji Sınıfı	Fiyat (EUR)
<b>ToLEDo™ Radiance</b>										
<b>Beyaz Gövde Rengi</b>										
0029001	Toledo™ Radiance WH Dim 806lm 827 E27 SL	5410288290010	2700	8	806	101	220-240	60	A+	12,60
0029002	Toledo™ Radiance WH Dim 806lm 840 E27 SL	5410288290027	4000	8	806	101	220-240	60	A+	12,60
0029003	Toledo™ Radiance WH Dim 1000lm 827 E27 SL	5410288290034	2700	10.5	1000	95	220-240	70	A+	16,70
0029004	Toledo™ Radiance WH Dim 1000lm 840 E27 SL	5410288290041	4000	10.5	1000	95	220-240	70	A+	16,70
<b>Siyah Gövde Rengi</b>										
0029009	Toledo™ Radiance BLK Dim 650lm 827 E27 SL	5410288290096	2700	8	650	81	220-240	50	A+	12,60
0029010	Toledo™ Radiance BLK Dim 650lm 840 E27 SL	5410288290102	4000	8	650	81	220-240	50	A+	12,60
0029011	Toledo™ Radiance BLK Dim 850lm 827 E27 SL	5410288290119	2700	10.5	850	81	220-240	63	A+	16,70
0029012	Toledo™ Radiance BLK Dim 850lm 840 E27 SL	5410288290126	4000	10.5	850	81	220-240	63	A+	16,70



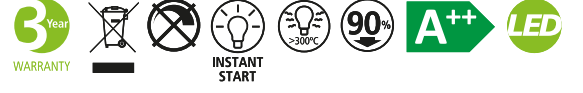
ToLEDo™ Radiance 650lm ve 806lm



ToLEDo™ Radiance 850lm ve 1000lm



# ToLEDo Retro



GLS A60 Şeffaf GLS A60 Opak GLS A60 Crown Silver



ST64 Şeffaf ST64 Golden Ball Şeffaf Ball Opak Globe G80 Globe G120

- Dekoratif ve genel aydınlatma uygulamaları için modern led lamba
- Enkandesan lambalarla birebir değişim imkanı ve aynı konforda ışık efekti
- A++ enerji sınıfı, 137 lm/W'a varan verimlilik
- Birebir değişimde %90'a varan enerji tasarrufu
- Enkandesan lambalar ile aynı ölçüler : Bu sayede eski lambalarla kolay değişim

Kod	Ürün Açıklaması	Ürün Kodu	Renk Sıcaklığı (K)	Güç (W)	Işık Akısı (lm)	Etkinlik Faktörü (lm/W)	Çalışma Gerilimi (V)	Eşdeğer Güç (W)	Enerji Sınıfı	Fiyat (USD)
ToLEDo Retro										
GLS A60 Şeffaf										
0029444	ToLEDo RT A60 470lm 827 E27 SL	5410288294445	2700	4,7	470	104	220-240	60	A++	3,10
0029445	ToLEDo RT A60 806lm 827 E27 SL	5410288294452	2700	7	806	115	220-240	72	A++	3,20

Kod	Ürün Açıklaması	Ürün Kodu	Renk Sıcaklığı (K)	Güç (W)	Işık Akısı (lm)	Etkinlik Faktörü (lm/W)	Çalışma Gerilimi (V)	Eşdeğer Güç (W)	Enerji Sınıfı	Fiyat (EUR)
ToLEDo Retro										
GLS A60 Şeffaf										
0027160	ToLEDo RT A60 4W 470lm E27 SL	5410288271606	2700	4	470	118	220-240	40	A++	4,20
0027326	ToLEDo RT A60 CL 470lm 4000K E27 SL	5410288273266	4000	4	470	118	220-240	40	A++	3,30
0027330	ToLEDo RT A60 CL 1055lm 4000K E27 SL	5410288273303	4000	7,7	1000	133	220-240	72	A++	7,10
GLS A60 Crown Silver										
0027157	ToLEDo RT CS A60 380lm E27 SL	5410288271576	2700	4	450	113	220-240	39	A++	4,80
GLS A60 Opak										
0027156	ToLEDo RT A60 ST 470lm E27 SL	5410288271569	2700	4	470	118	220-240	40	A++	4,30
Ball G45 Şeffaf										
0027238	ToLEDo RT Ball 250lm E14 SL	5410288272382	2700	2	250	119	220-240	25	A++	2,30
Globe G80										
0027170	ToLEDo RT G80 470lm E27 SL	5410288271705	2700	4	470	107	220-240	40	A++	5,40
0027173	ToLEDo RT G80 640lm E27 SL	5410288271736	2700	5.5	640	116	220-240	50	A++	5,70
Globe G120										
0027147	ToLEDo RT G120 1055lm E27 SL	5410288271477	2700	7.7	1055	137	220-240	75	A++	9,90

Tip	Ölçüler (mm)	E14	E27	B22
A60	H	-	104	102
	W	-	60	60
ST64	H	-	140	-
	W	-	64	-
Ball	H	79	79	-
	W	45	45	-
Globe G80 mm	H	-	116	-
	W	-	80	-
Globe G120 mm	H	-	172	-
	W	-	124	-



# ToLEDo Retro Candle

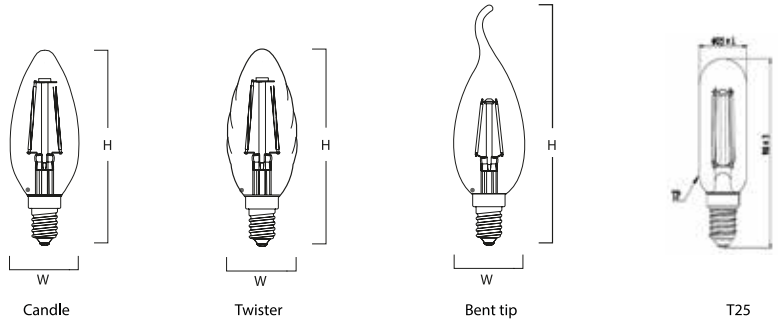


- Evinizdeki avizeler için en doğru ve modern LED lamba çözümü
- Geleneksel lambalarla aynı konforda ışık efekti
- 25W ve 40W'lık geleneksel lambalar ile birebir değişim
- Birebir değişimde %92'a varan enerji tasarrufu
- Geleneksel lambalar ile aynı ölçüler : Bu sayede eski lambalarla kolay değişim
- Aynı zamanda mevcut aspiratör lambaları ile de değişim imkanı

Kod	Ürün Açıklaması	Ürün Kodu	Renk Sıcaklığı (K)	Güç (W)	Işık Akısı (lm)	Etkinlik Faktörü (lm/W)	Çalışma Gerilimi (V)	Eşdeğer Güç (W)	Enerji Sınıfı	Fiyat (USD)
<b>ToLEDo Retro</b>										
<b>Candle C35 Şeffaf</b>										
0029450	ToLEDo RT Cand 250lm 827 E14 SL	5410288294596	2700	2,5	250	100	220-240	25	A++	3,50
0029452	ToLEDo RT Cand 470lm 827 E14 SL	5410288294520	2700	4,5	470	104	220-240	40	A++	3,60

Kod	Ürün Açıklaması	Ürün Kodu	Renk Sıcaklığı (K)	Güç (W)	Işık Akısı (lm)	Etkinlik Faktörü (lm/W)	Çalışma Gerilimi (V)	Eşdeğer Güç (W)	Enerji Sınıfı	Fiyat (EUR)
<b>ToLEDo Retro</b>										
<b>Candle C35 Golden</b>										
0027332	Toledo RT Candle GI 200lm E14 SL	5410288273327	2500	2,3	200	95	220-240	21	A++	3,10
0027334	Toledo RT Candle GI 400lm E14 SL	5410288273341	2500	3,9	400	91	220-240	35	A++	4,00
<b>Candle C35 Opak</b>										
0027287	Toledo RT Candle St 470lm E14 SL	5410288272870	2700	4	470	98	220-240	40	A++	3,80
0027289	Toledo RT Candle St 470lm E27 SL	5410288272894	2700	4	470	98	220-240	40	A++	3,80
<b>Candle C35 Bent tip</b>										
0027183	Toledo RT Candle Bent Tip 250lm E14 SL	5410288271835	2700	2	250	119	220-240	25	A++	3,00
<b>Candle TW35 Twister</b>										
0027336	Toledo RT Candle Tw 250lm E14 SL	5410288273365	2700	2,3	250	119	220-240	25	A++	3,40
0027338	Toledo RT Candle Tw 420lm E14 SL	5410288273389	2700	4	470	107	220-240	40	A++	4,40
<b>T25 Şeffaf</b>										
0027243	Toledo RT T25 250lm E14 SL	5410288272436	2700	2,5	250	100	220-240	25	A++	3,20

Tip	Ölçüler (mm)	E14	E27
Candle Clear, Golden and Twister	H	97	95
	W	35	35
Bent tip	H	123	-
	W	35	-
T25 Clear	H	90	-
	W	25	-



# ToLEDo Retro Dim

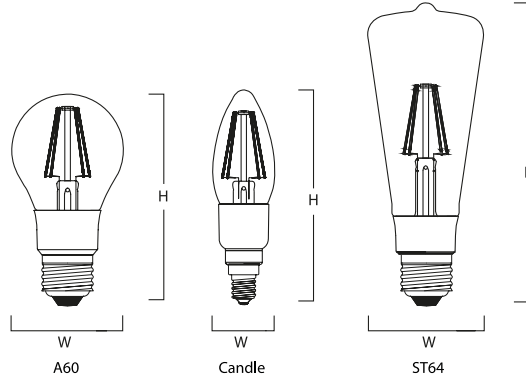


GLS A60 Candle Golden ST64 Golden

- Dekoratif ve genel aydınlatma uygulamaları için doğru ve modern çözüm
- Geleneksel lambalar ile aynı konforda ışık efekti
- Yenilikçi filament çip teknolojisi ve dim edilebilme özelliği
- 60W'a kadar olan enkandesan lambalar ile birebir değişim
- A++ enerji sınıfı ile 115 lm/W'a varan verimlilik
- Dim ederek hem istenilen ambiyanı oluşturabilme hem de daha çok enerji tasarrufu sağlayabilme
- Sıcak beyaz (2700K) ve bu seriye özel MagmaGlow (1700K) renk sıcaklığı seçenekleri

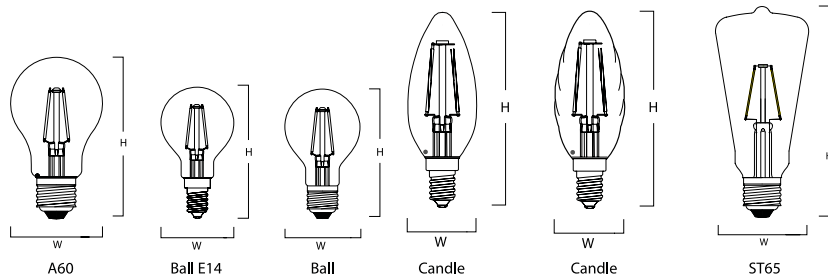
Kod	Ürün Açıklaması	Ürün Kodu	Renk Sıcaklığı (K)	Güç (W)	Işık Akısı (lm)	Etkinlik Faktörü (lm/W)	Çalışma Gerilimi (V)	Eşdeğer Güç (W)	Enerji Sınıfı	Fiyat (EUR)
<b>ToLEDo Retro Dim MagmaGlow</b>										
0027471	ToLEDo RT A60 V2 GL DIM 360lm 817 E27 SL	5410288274713	1700	5,5	360	65	220-240	33	A+	6,20
0027113	ToLEDo RT CAND GL DIM 260lm 817 E14 SL	5410288271132	1700	4,5	260	58	220-240	26	A+	5,70

Tip	Ölçüler (mm)	E14	E27
A60	H	-	114
	W	-	60
Candle	H	117	114
	W	35	35
ST64	H	-	165
	W	-	64



Kod	Ürün Açıklaması	Ürün Kodu	Renk Sıcaklığı (K)	Güç (W)	Işık Akısı (lm)	Etkinlik Faktörü (lm/W)	Çalışma Gerilimi (V)	Eşdeğer Güç (W)	Enerji Sınıfı	Fiyat (EUR)
<b>TOLEDO Retro Dim</b>										
<b>GLS A60 Homelight - Clear</b>										
0027549	ToLEDo RT A60 V2 CL DIM 640lm 827 E27 SL	5410288275499	2700	5,5	640	116	220-240	50	A++	5,30
0027475	ToLEDo RT A60 V2 CL DIM 806lm 827 E27 SL	5410288274751	2700	7	806	115	220-240	60	A++	5,90
<b>Candle C35 Homelight - Clear</b>										
0027292	ToLEDo RT CAND CL DIM 470lm E14 SL	5410288272924	2700	4,5	470	104	220-240	40	A++	5,00

Tip	Ölçüler (mm)	E14	E27
A60	H	-	105
	W	-	60
Ball	H	84	84
	W	45	45
Candle	H	99	92
	W	35	35
ST64	H	-	145
	W	-	64





# ToLEDo Vintage



ST64

G95

G120



Candle

A60

A160

G200

- En son tasarım yeni ve yenilikçi Esnek Filament Chip Teknolojisi (FFCT).
- Akkor ve rustik lambaların yerini alacak ideal LED çözümü.
- Üç benzersiz filament tasarımı – Helix, Cord and Flow.
- Düşük kamaşma – alçak tavan yükseklikli kullanım için uygundur.
- Onaylanmış dimmerler ile dim edilebilir bu sayede son kullanıcının mükemmel ortam aydınlatması yaratmasına izin verir
- Rahat bir ortam yaratmak için 2000K renk sıcaklığı.
- Çok yönlü ışık dağılımı - 300 °.
- Altın renkli desenli dekoratif cam.
- E27 duyu, kolay kullanım.
- 15,000 saat ile enkandesan rustik lambalara göre 7,5 kat daha uzun ömür

Kod	Ürün Açıklaması	Ürün Kodu	Renk Sıcaklığı (K)	Güç (W)	Işık Akısı (lm)	Etkinlik Faktörü (lm/W)	Çalışma Gerilimi (V)	Enerji Sınıfı	Fiyat (EUR)
<b>ToLEDo Vintage</b>									
<b>ToLEDo Vintage Candle</b>									
0027972	ToLEDo™ Vintage Candle 125lm E27 SL	5410288279725	2000	2.3	125	54	220-240	A+	8,00
0028010	ToLEDo™ Vintage Candle 125lm E14 SL	5410288280103	2000	2.3	125	54	220-240	A+	8,00
<b>ToLEDo Vintage A60</b>									
0027976	ToLEDo™ Vintage A60 125lm E27 SL	5410288279763	2000	2.3	125	54	220-240	A+	8,40
<b>ToLEDo Vintage ST64</b>									
0027980	ToLEDo™ Vintage ST64 250lm E27 SL	5410288279800	2000	5	250	50	220-240	A	13,30
<b>ToLEDo Vintage ST64 Dim</b>									
0028002	ToLEDo™ Vintage St64 Dim 250Lm E27 SL	5410288280028	2000	5.5	250	45	220-240	A	14,85
<b>ToLEDo Vintage Globe G95</b>									
0027984	ToLEDo™ Vintage G95 250Lm E27 SL	5410288279848	2000	5	250	50	220-240	A	14,10
<b>ToLEDo Vintage Globe G95 Dim</b>									
0028006	ToLEDo™ Vintage G95 Dim 250Lm E27 SL	5410288280066	2000	5.5	250	45	220-240	A	16,00
<b>ToLEDo Vintage Globe G120</b>									
0027987	ToLEDo™ Vintage G120 250Lm E27 SL	5410288279879	2000	5	250	50	220-240	A	15,00
<b>ToLEDo Vintage Globe G120 Dim</b>									
0028009	ToLEDo™ Vintage G120 Dim 250Lm E27 SL	5410288280097	2000	5.5	250	45	220-240	A	16,60

Tip	Ölçüler (mm)	E14	E27
Candle	H	35	35
	W	97	93
A60	H	-	60
	W	-	104
ST64	H	-	64
	W	-	140
G95	H	-	95
	W	-	140

Tip	Ölçüler (mm)	E14	E27
G120	H	-	125
	W	-	178
A160	H	-	125
	W	-	178
G200	H	-	-
	W	-	-



## ToLEDo SunDim

**SMART** 3 Year WARRANTY    SunDim A+ 



- Sadece standart bir dimmer\* ile renk sıcaklığında kademeli değişim: 2700K'dan (% 100) 2000K'ya (% 10)
- Dim edildiğinde değişen ve konforlu bir ortam sunan ışık efekti
- Otel, kafe, bar, restoran ve evler için fark yaratan çözüm
- A60, Ball ve Candle seçenekleri
- A+ enerji sınıfı
- 25,000 saat ömür
- Yüksek renksel geriverim: CRI80 (ToLEDo SunDim) ve CRI90 (RefLED SunDim)
- 3 yıl garanti– ToLEDo™ SunDim
- \*Onaylı dimmerler ile uygulanması tavsiye edilir.

Kod	Ürün Açıklaması	Ürün Kodu	Renk Sıcaklığı (K)	Güç (W)	Işık Akısı (lm)	Etkinlik Faktörü (lm/W)	Çalışma Gerilimi (V)	Eşdeğer Güç (W)	Enerji Sınıfı	Fiyat (EUR)
<b>ToLEDo SunDim</b>										
0027543	ToLEDo SunDim GLS 9,5W 806lm 2700K-200K E27 CL.A+	5410288275437	2700	9,5	806	85	220-240	60	A+	7,60
0027545	ToLEDo SunDim Ball 470lm 2.7K-2K E14 SL	5410288275451	2700	6,5	470	72	220-240	40	A+	6,30
0027544	ToLEDo SunDim Candle 470lm 2.7K-2K E14 SL	5410288275444	2700	6,5	470	72	220-240	40	A+	6,30



## ToLEDo Step-Dim

**SMART** 3 Year WARRANTY    A+ 



- Standart açma-kapama anahtarı ile kontrol edilen ve harici dimmer veya uzaktan kumanda gerektirmeyen akıllı çözüm
- Düşük maliyet ile evinizde çok kolay bir şekilde dim edebilme seçeneği iki farklı ayar:
- Tam 100% ışık (varsayılan ayar)
- Açma / kapama anahtarına tekrar basarak ışık seviyesini % 30'a düşürme
- 2700K renk sıcaklığı
- A60, Ball ve Candle seçenekleri
- 3 yıl garanti
- 15,000 saat ömür
- Yüksek renksel geriverim CRI80
- A+ enerji sınıfı

Kod	Ürün Açıklaması	Ürün Kodu	Renk Sıcaklığı (K)	Güç (W)	Işık Akısı (lm)	Etkinlik Faktörü (lm/W)	Çalışma Gerilimi (V)	Eşdeğer Güç (W)	Enerji Sınıfı	Fiyat (EUR)
<b>ToLEDo Step - Dim</b>										
0026999	ToLEDo Step-Dim A60 806lm 827 E27 SL	5410288269993	2700	8,5	806	95	220-240	60	A+	5,40
0027034	ToLEDo Step-Dim Ball 470lm 827 E14 SL	5410288270340	2700	5,5	470	85	220-240	40	A+	5,60
0027035	ToLEDo Step-Dim Cand 470lm 827 E14 SL	5410288270357	2700	5,5	470	85	220-240	40	A+	5,60

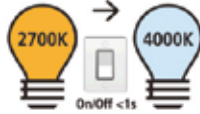
## ToLEDo Light-Sense



- Her pozisyonda çalışabilen çift sensörlü akıllı led lamba
- Işık seviyesi 300 lux'in altına düştüğünde otomatik olarak AÇIK hale gelme
- 3 dakikaya kadar sensör gecikme süresi
- İnsansız ışık yönetim sistemi - standart LED lambalara kıyasla daha fazla enerji tasarrufu
- Sundurma altı, otopark, salonlar, kapı lambaları ve avlular gibi harici aydınlatma uygulamaları için akıllı ve verimli çözüm
- 60W enkandesan lambalar ile birebir değişim
- A+ enerji sınıfı
- 15,000 saatlik ömür yıl garanti
- 3 yıl garanti
- Yüksek renksel geriverim- CRI80

Kod	Ürün Açıklaması	Ürün Kodu	Renk Sıcaklığı (K)	Güç (W)	Işık Akısı (lm)	Etkinlik Faktörü (lm/W)	Çalışma Gerilimi (V)	Eşdeğer Güç (W)	Enerji Sınıfı	Fiyat (EUR)
<b>ToLEDo Light - Sense</b>										
0027546	ToLEDo Light-Sense A60 806lm 2700K E27 SL	5410288275468	2700	8	806	101	220-240	60	A+	7,00

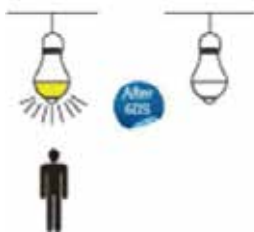
## ToLEDo Twin-Tone



- Her mevsim için bir lamba - gündüz ve akşam saatlerinde farklı ayarları korumak için mükemmel ayarlama
- İki farklı renk sıcaklığı seçeneği: Sıcak beyaz - 2700K ve Soğuk beyaz - 4000K
- Mevcut açma-kapama anahtarı ile pratik kullanım
- Açma- kapama anahtarına basarak sıcak beyazı soğuk beyaza değiştirme kolaylığı
- A+ enerji sınıfı
- 15,000 saatlik ömür
- 3 yıl garanti
- Yüksek renksel geriverim-CRI80

Kod	Ürün Açıklaması	Ürün Kodu	Renk Sıcaklığı (K)	Güç (W)	Işık Akısı (lm)	Etkinlik Faktörü (lm/W)	Çalışma Gerilimi (V)	Eşdeğer Güç (W)	Enerji Sınıfı	Fiyat (EUR)
<b>ToLEDo Twin-Tone</b>										
0026998	ToLEDo Twin-Tone 806lm 827-840 E27 SL	5410288269986	2700-4000	8	806	101	220-240	60	A+	7,60

## ToLEDo Presence



- Enerji tasarruflu akıllı aydınlatma çözümü
- Maksimum 3 metreye kadar kızılötesi sinyali alabilen sensor\*
- Kızılötesi sinyal algılandığında otomatik olarak açılma
- Çalışma modu:
  - - 40 saniye boyunca sinyal algılanmadığında %50 daha az ışık ve güç tüketimi (6W)
  - - 60 saniye boyunca sinyal algılanmadığında bekleme moduna geçme (0.5W)
- 75W'a kadar olan enkandesan lambalar ile birebir değişim
- 3000K renk sıcaklığı
- 15,000 saatlik ömür
- 3 yıl garanti
- Yüksek renksel geriverim-CRI80
- \* Kapaklı armatürler içinde kullanıma uygun değildir.

Kod	Ürün Açıklaması	Ürün Kodu	Renk Sıcaklığı (K)	Güç (W)	Işık Akısı (lm)	Etkinlik Faktörü (lm/W)	Çalışma Gerilimi (V)	Eşdeğer Güç (W)	Enerji Sınıfı	Fiyat (EUR)
<b>ToLEDo Presence</b>										
0027547	ToLEDo Presence A65 1055lm 830 E27 SL	5410288275475	3000	12	1055	88	220-240	75	A+	14,70

## ToLEDo E27 LED Bulb



ToLEDo GLS A60 E27

- Kompakt ve şık dizayn
- 470lm'den 2550lm'e varan lümen paketi seçenekleri
- %87'e varan enerji tasarrufu
- 150W'a kadar olan enkandesan lambalarla birebir değişim
- Homojen ışık dağılımı
- 2700K, 4000K ve 6500K renk sıcaklığı seçenekleri
- Yüksek renksel geriverim-CRI80
- Her türlü iç aydınlatma uygulamaları için doğru çözüm

Kod	Ürün Açıklaması	Ürün Kodu	Renk Sıcaklığı (K)	Güç (W)	Işık Akısı (lm)	Etkinlik Faktörü (lm/W)	Çalışma Gerilimi (V)	Eşdeğer Güç (W)	Enerji Sınıfı	Fiyat (USD)
<b>ToLEDo E27 LED Bulb</b>										
0029430	ToLEDo A60 470lm 827 E27 SL	5410288294398	2700	5,5	470	85	220-240	40	A+	1,55
0029431	ToLEDo A60 470lm 865 E27 SL	5410288294315	6500	5,5	470	85	220-240	42	A+	1,55
0029432	ToLEDo A60 806lm 827 E27 SL	5410288294322	2700	8,5	806	94	220-240	60	A+	1,60
0029433	ToLEDo A60 806lm 865 E27 SL	5410288294339	6500	8,5	806	94	220-240	63	A+	1,60
0029434	ToLEDo A60 1055lm 827 E27 SL	5410288294346	2700	11	1055	95	220-240	75	A+	2,80
0029435	ToLEDo A60 1055lm 865 E27 SL	5410288294353	6500	11	1055	95	220-240	80	A+	2,80
0029436	ToLEDo A65 1521lm 827 E27 SL	5410288294360	2700	15	1521	101	220-240	95	A+	3,60
0029437	ToLEDo A65 1521lm 865 E27 SL	5410288294377	6500	15	1521	101	220-240	100	A+	3,60

## ToLEDo E27 LED Bulb Dim



ToLEDo GLS A60 V4 DIM 10W/11W

ToLEDo GLS A60 E27 DIM

- Kompakt ve şık dizayn
- Dim ederek %85'e varan enerji tasarrufu\*
- 810lm'den 1521lm'e varan lümen paketi seçenekleri
- 100W'a varan enkandesan lambalar ile birebir değişim
- Homojen ışık dağılımı
- 2700K, 4000K ve 6500K renk sıcaklığı seçenekleri
- Yüksek renksel geriverim-CRI80
- Her türlü iç aydınlatma uygulamaları için doğru çözüm

\* Onaylı dimmerler ile kullanımı tavsiye edilir.

Kod	Ürün Açıklaması	Ürün Kodu	Renk Sıcaklığı (K)	Güç (W)	Luminous Flux (lm)	Etkinlik Faktörü (lm/W)	Çalışma Gerilimi (V)	Eşdeğer Güç (W)	Enerji Sınıfı	Fiyat (EUR)
<b>ToLEDo E27 LED Bulb Dim</b>										
0026676	ToLEDo GLS V4 DIM 810lm 827 E27 SL	5410288266763	2700	10	810	81	220-240	60	A+	3,60
0026683	ToLEDo GLS V4 DIM 1060lm 827 E27 SL	5410288266831	2700	11	1060	96	220-240	75	A+	5,35
0026627	ToLEDo GLS V4 DIM 1150lm 865 E27 SL	5410288266275	6500	11	1150	105	220-240	80	A+	5,30
0026648	ToLEDo GLS V4 DIM 1521lm 827 E27 SL	5410288266480	2700	16	1521	101	220-240	100	A+	8,60

# ToLEDo Candle



- Kompakt ve şık dizayn
- %87'e varan enerji tasarrufu
- 25W ve 40W'lık enkandesan lambalarla birebir değişim
- Homojen ışık dağılımı
- 2700K ve 6500K renk sıcaklığı seçenekleri
- Yüksek renksel geriverim-CRI80

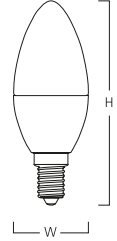
Kod	Ürün Açıklaması	Ürün Kodu	Renk Sıcaklığı (K)	Güç (W)	Işık Akısı (lm)	Etkinlik Faktörü (lm/W)	Çalışma Gerilimi (V)	Eşdeğer Güç (W)	Enerji Sınıfı	Fiyat (USD)
<b>ToLEDo Candle</b>										
0029440	ToLEDo Cand 250lm 827 E14 SL	5410288294407	2700	3	250	83	220-240	25	A+	2,00
0029441	ToLEDo Cand 250lm 865 E14 SL	5410288294414	6500	3	250	83	220-240	25	A+	2,00
0029442	ToLEDo Cand 470lm 827 E14 SL	5410288294421	2700	5	470	94	220-240	40	A+	2,20
0029443	ToLEDo Cand 470lm 865 E14 SL	5410288294438	6500	5	470	94	220-240	40	A+	2,20

Kod	Ürün Açıklaması	Ürün Kodu	Renk Sıcaklığı (K)	Güç (W)	Işık Akısı (lm)	Etkinlik Faktörü (lm/W)	Çalışma Gerilimi (V)	Eşdeğer Güç (W)	Enerji Sınıfı	Fiyat (EUR)
<b>ToLEDo V3 Bent Tip</b>										
0026939	ToLEDo BENT TIP V3 470LM 827 E14 SL	5410288269399	2700	5,5	470	85	220-240	40	A+	2,70

Tip	Ölçüler (mm)	5.5W
E14	H	125
	W	38



Tip	Ölçüler (mm)	3.2W	5.5W
E27	H	-	98
	W	-	35
E14	H	102	105
	W	35	35



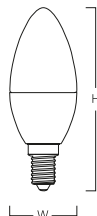
# ToLEDo Candle Dim



- Kompakt ve şık dizayn
  - Dim ederek %87'e varan enerji tasarrufu\*
  - 25W ve 40W'lık enkandesan lambalar ile birebir değişim
  - 2700K ve 6500K renk sıcaklığı seçenekleri
  - Yüksek renksel geriverim-CRI80
- \* Onaylı dimmerler ile kullanımı tavsiye edilir.

Kod	Ürün Açıklaması	Ürün Kodu	Renk Sıcaklığı (K)	Güç (W)	Işık Akısı (lm)	Etkinlik Faktörü (lm/W)	Çalışma Gerilimi (V)	Eşdeğer Güç (W)	Enerji Sınıfı	Fiyat (EUR)
<b>ToLEDo Candle Frosted</b>										
0026935	ToLEDo CAND V3 DIM 470lm 827 E14 SL	5410288269351	2700	5,6	470	84	220-240	40	A+	4,20
0026971	ToLEDo CAND V3 DIM 470lm 865 E14 SL	5410288269719	6500	5,6	470	84	220-240	40	A+	4,20

Tip	Ölçüler (mm)	5,6W
E14	H	110
	W	38

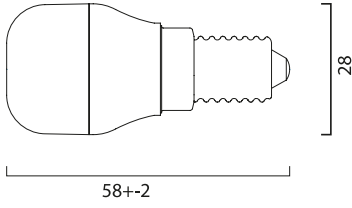


## ToLEDo Pygmy



- Halojen lambalara göre %80'e varan enerji tasarrufu
- Homojen ışık dağılımı
- 25,000 saatlik ömür
- Buzdolapları için uygun ve ideal çözüm

Kod	Ürün Açıklaması	Ürün Kodu	Renk Sıcaklığı (K)	Güç (W)	Işık Akısı (lm)	Etkinlik Faktörü (lm/W)	Çalışma Gerilimi (V)	Eşdeğer Güç (W)	Enerji Sınıfı	Fiyat (EUR)
<b>ToLEDo Pygmy</b>										
<b>0026844</b>	ToLEDo Pygmy 160lm 830 E14 SL.	5410288268446	3000	1.8	160	89	220-240	17	A+	<b>2,80</b>



## ToLEDo G9



- Konvansiyonel halojen lambalar ile birebir değişim
- Kompak ve şık tasarım
- 200 lm ve 400 lm lumen paket seçenekleri
- 114lm/W'a varan enerji tasarrufu
- A++ Enerji sınıfı

Kod	Ürün Açıklaması	Ürün Kodu	Renk Sıcaklığı (K)	Güç (W)	Işık Akısı (lm)	Etkinlik Faktörü (lm/W)	Çalışma Gerilimi (V)	Eşdeğer Güç (W)	Enerji Sınıfı	Fiyat (USD)
<b>ToLEDo G9</b>										
<b>0028198</b>	ToLEDo G9 200lm 827 SL	5410288281988	2700	2.1	200	95	220-240	21	A++	<b>5,80</b>
<b>0028240</b>	ToLEDo G9 400lm 827 SL	5410288282008	2700	3.5	400	114	220-240	35	A++	<b>6,90</b>



## RefLED GU10 LED



- % 91'e varan enerji tasarrufu
- 2700K, 3000K, 4000K ve 6500K renk sıcaklığı seçenekleri
- 36 derece ve 110 derece açı seçenekleri
- 78lm/W'a varan verimlilik
- Dim edilebilen versiyon seçenekleri
- Halojen lambalar ile aynı görünüm ve boyut
- 25.000 saate varan uzun ömür
- 3 yıl garanti

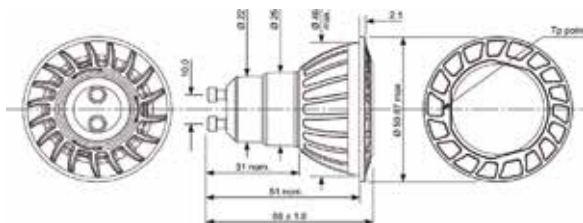
Kod	Ürün Açıklaması	Ürün Kodu	Renk Sıcaklığı (K)	Güç (W)	Işık Akısı (lm)	Etkinlik Faktörü (lm/W)	Çalışma Gerilimi (V)	Eşdeğer Güç (W)	Enerji Sınıfı	Fiyat (USD)
<b>RefLED GU10 LED</b>										
0027427	RefLED ES50 V3 240lm 830 36° SL	5410288274270	3000	3.6	240	67	220-240	36	A+	1,75
0027428	RefLED ES50 V3 240lm 840 36° SL	5410288274287	4000	3.6	240	67	220-240	36	A+	1,75
0027461	RefLED ES50 V3 240lm 865 36° SL	5410288274614	6500	3.6	240	67	220-240	36	A+	1,75
0027432	RefLED ES50 V3 345lm 827 36° SL	5410288274324	2700	5	345	77	220-240	50	A+	2,10
0027433	RefLED ES50 V3 345lm 830 36° SL	5410288274331	3000	5	345	77	220-240	50	A+	2,10
0027434	RefLED ES50 V3 345lm 840 36° SL	5410288274348	4000	5	345	77	220-240	50	A+	2,10
0027435	RefLED ES50 V3 345lm 865 36° SL	5410288274355	6500	5	345	77	220-240	50	A+	2,10
0027462	RefLED ES50 V3 600lm 830 36° SL	5410288274621	3000	8	600	75	220-240	83	A+	4,60
0027463	RefLED ES50 V3 600lm 840 36° SL	5410288274638	4000	8	600	75	220-240	83	A+	4,60
0027468	RefLED ES50 V3 620lm 865 36° SL	5410288274683	6500	8	620	78	220-240	86	A+	4,60
<b>Dim</b>										
0027440	RefLED ES50 V3 345lm DIM 830 36° SL	5410288274409	3000	6	345	63	220-240	50	A+	3,45
0027442	RefLED ES50 V3 345lm DIM 840 36° SL	5410288274423	4000	6	345	63	220-240	50	A+	3,45
0027444	RefLED ES50 V3 345lm DIM 865 36° SL	5410288274447	6500	6	345	63	220-240	50	A+	3,45
0027464	RefLED ES50 V3 600lm DIM 830 36° SL	5410288274645	3000	8	600	75	220-240	83	A+	5,75
0027465	RefLED ES50 V3 600lm DIM 840 36° SL	5410288274652	4000	8	600	75	220-240	83	A+	5,75
0027469	RefLED ES50 V3 620lm DIM 865 36° SL	5410288274690	6500	8	620	78	220-240	86	A+	5,75

## RefLED Superia GU10 SunDim



- SunDim teknolojisi ile dim ederken aynı anda renk sıcaklığının da değişebilmesi (3000K – 2000K)
- Restorant ve oteller için modern çözüm
- 50W halojen lambalar ile birebir değişim imkanı
- Coolfit teknolojisi ile 25.000 saatlik uzun ömür
- Pureform: Halojen lambalar ile aynı görünüm ve boyut
- 5 yıl garanti
- \* Uyumlu dimmerler için lütfen iletişime geçiniz

Kod	Ürün Açıklaması	Ürün Kodu	Renk Sıcaklığı (K)	Güç (W)	Işık Akısı (lm)	Etkinlik Faktörü (lm/W)	Çalışma Gerilimi (V)	Equivalent Wattage (W)	Energy Class	Fiyat (EUR)
<b>RefLED Superia GU10 SunDim</b>										
0026626	RefLED Superia ES50 V2.1 345Lm SunDim 3K2K 40d	5410288266268	3000	6.5	345	53	220-240	50	A	16,60



# RefLED Par 16/20/30/38



RefLED PAR38 OD



RefLED PAR16 V2



RefLED PAR38 V2



RefLED PAR30 V2

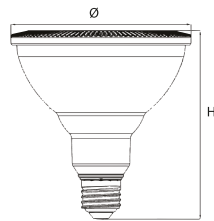


RefLED PAR20 V2

- Geleneksel lambaların birbir değişimi için yüksek performanslı LED PAR lamba çözümü
- % 90'a varan enerji tasarrufu
- Geniş ürün yelpazesi– PAR 16, PAR 20, PAR 30, ve PAR 38 dış mekan
- 40.000 saate varan uzun ömür
- 88lm/W'a varan verimlilik
- 3 yıl garanti
- Uygun dimmerler ile dim edebilme
- Uygun dimmer listesi için lütfen iletişime geçiniz.

Kod	Ürün Açıklaması	Ürün Kodu	Renk Sıcaklığı (K)	Güç (W)	Işık Akısı (lm)	Etkinlik Faktörü (lm/W)	Çalışma Gerilimi (V)	Eşdeğer Güç (W)	Enerji Sınıfı	Fiyat (EUR)
<b>RefLED PAR 16/20/30/38</b>										
<b>RefLED PAR V2</b>										
<b>0026590</b>	RefLED PAR16 V2 345lm 830 36° SL	5410288265902	3000	5	345	69	100-240	50	A+	<b>2,40</b>
<b>0026726</b>	REFLED PAR20 DIM V2 375lm 830 30° SL	5410288267265	3000	6	375	63	220-240	53	A+	<b>10,30</b>
<b>0026727</b>	REFLED PAR30 DIM V2 760lm 830 30° SL	5410288267272	3000	9	760	84	220-240	89	A+	<b>15,30</b>
<b>0026728</b>	REFLED PAR38 DIM V2 1035lm 830 30° SL	5410288267289	3000	14	1035	74	220-240	120	A+	<b>24,30</b>

Tip	Ölçüler (mm)	
<b>RefLED PAR16 V2</b>	Ø	50
	H	85
<b>RefLED PAR20 V2</b>	Ø	63
	H	86
<b>RefLED PAR30 V2</b>	Ø	96
	H	92
<b>RefLED PAR38 V2</b>	Ø	121
	H	130
<b>RefLED PAR38 OD</b>	Ø	120
	H	130





## RefLED MR16



- % 80'e varan enerji tasarrufu
- 35W MR16 muadili 5W 345lm
- 39W MR16 muadili 6.5W 425lm
- Kompakt tasarımı ile yüksek verimli halojen lamba görünümü
- 3000K ve 4000K renk sıcaklığı seçenekleri
- Halojen MR16 lambaları ile birebir aynı görünüm ve boyut
- 15.000 saat ömür
- 3 yıl garanti

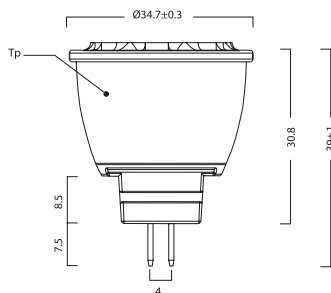
Kod	Ürün Açıklaması	Ürün Kodu	Renk Sıcaklığı (K)	Güç (W)	Işık Akısı (lm)	Etkinlik Faktörü (lm/W)	Çalışma Gerilimi (V)	Eşdeğer Güç (W)	Enerji Sınıfı	Fiyat (EUR)
<b>RefLED MR16 V3</b>										
<b>345lm</b>										
0026611	RefLED MR16 V3 345lm 827 36° SL	5410288266114	2700	5	345	69	12	35	A+	3,00
0026612	RefLED MR16 V3 345lm 830 36° SL	5410288266121	3000	5	345	69	12	35	A+	3,00
0026613	RefLED MR16 V3 345lm 840 36° SL	5410288266138	4000	5	345	69	12	35	A+	3,00
0026695	REFLED MR16 V3 345lm 865 36° SL	5410288266954	6500	5	345	69	12	35	A+	3,00
<b>425lm</b>										
0026696	RefLED MR16 V3 425lm 865 36° SL	5410288266961	6500	6.5	425	65	12	39	A+	3,60
<b>621lm</b>										
0026764	RefLED MR16 V3 621lm 830 36° SL	5410288267647	3000	8	621	78	12	50	A+	5,70
0026765	RefLED MR16 V3 621lm 840 36° SL	5410288267654	4000	8	621	78	12	50	A+	5,70
0026766	RefLED MR16 V3 621lm 865 36° SL	5410288267661	6500	8	621	78	12	50	A+	5,70

## RefLED MR11



- 12V AC / DC
- % 80'e varan enerji tasarrufu
- Geleneksel lambalarla birebir değişim imkanı
- 15.000 saat ömür

Kod	Ürün Açıklaması	Ürün Kodu	Renk Sıcaklığı (K)	Güç (W)	Işık Akısı (lm)	Etkinlik Faktörü (lm/W)	Çalışma Gerilimi (V)	Eşdeğer Güç (W)	Enerji Sınıfı	Fiyat (EUR)
<b>RefLED MR11</b>										
0026408	RefLED MR11 V3 184lm 3000K 36° SL	5410288264080	3000	2.6	184	71	12	20	A++	3,70





- E27 duyu
- IP44 koruma sınıfı
- 17W güç tüketimi
- 2.3µmol/J'a varan fotosentez verimliliği
- 25,000 saat ömür.

#### Bitki yetiştirme lambası - SylGro

SylGro, ürettiği ışık ile bitkilerin büyümesi için gerekli olan dengeli mavi ve kırmızı enerjili bitkilere aktarır.

Kod	Ürün Açıklaması	Ürün Kodu	Renk Sıcaklığı (K)	Güç (W)	Işık Akısı (lm)	Etkinlik Faktörü (lm/W)	Çalışma Gerilimi (V)	Eşdeğer Güç (W)	Enerji Sınıfı	Fiyat (EUR)
<b>SylGro LED Bitki Lambası</b>										
0020963	RefLED SylGro Vegetative	5410288209630	2400	17	1100	64	120-240	-	-	44,00
0020964	RefLED SylGro Flowering	5410288209647	-	17	400	23	120-240	-	-	44,00



# ToLEDo Superia T8 LED Tube



- 50.000 saatlik ömür ile T8 floresan lambalara göre 2.5 kat daha uzun çalışma saati
- 60cm, 120cm ve 150cm boy seçenekleri 200.000
- 200.000 açma kapama sayısı
- 156lm/W'a varan verimlilik
- Her koşula uygun geniş çalışma sıcaklık aralığı : -20°C ile 55°C arası
- 3000K, 4000K ve 6500K renk sıcaklığı seçenekleri
- Direkt olarak 220V ile veya elektronik balast ile çalışma

Kod	Ürün Açıklaması	Ürün Kodu	Renk Sıcaklığı (K)	Güç (W)	Işık Akısı (lm)	Etkinlik Faktörü (lm/W)	Çalışma Gerilimi (V)	Eşdeğer Güç ~(W)	Enerji Sınıfı	Fiyat (EUR)
<b>ToLEDo Superia T8 V4</b>										
<b>600mm</b>										
0027100	ToLEDo Superia T8 V4 2FT 1380lm 10W 830	5410288271002	3000	10	1380	138	220-240	18	A++	12,20
0027101	ToLEDo Superia T8 V4 2FT 1500lm 10W 840	5410288271019	4000	10	1500	150	220-240	18	A++	12,20
0027102	ToLEDo Superia T8 V4 2FT 1500lm 10W 865	5410288271026	6500	10	1500	150	220-240	18	A++	12,20
<b>1200mm</b>										
0027103	ToLEDo Superia T8 V4 4FT 2760lm 20W 830	5410288271033	3000	20	2760	138	220-240	36	A++	19,20
0027104	ToLEDo Superia T8 V4 4FT 3000lm 20W 840	5410288271040	4000	20	3000	150	220-240	36	A++	19,20
0027105	ToLEDo Superia T8 V4 4FT 3000lm 20W 865	5410288271057	6500	20	3000	150	220-240	36	A++	19,20
<b>1500mm</b>										
0027106	ToLEDo Superia T8 V4 5FT 3730lm 27W 830	5410288271064	3000	27	3730	138	220-240	58	A++	23,75
0027107	ToLEDo Superia T8 V4 5FT 4050lm 27W 840	5410288271071	4000	27	4050	150	220-240	58	A++	23,75
0027108	ToLEDo Superia T8 V4 5FT 4050lm 27W 865	5410288271088	6500	27	4050	150	220-240	58	A++	23,75

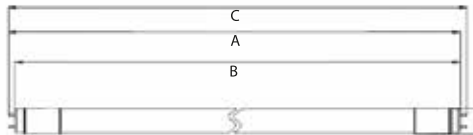
# ToLEDo T8 LED Tube



- 40.000 saatlik ömür ile T8 floresan lambalara göre 2 kat daha uzun çalışma saati
- 60cm, 120cm ve 150cm boy seçenekleri
- 200.000 açma kapama sayısı
- 100lm/W'a varan verimlilik
- Her koşula uygun geniş çalışma sıcaklık aralığı : -20°C ile 55°C arası
- 3000K, 4000K ve 6500K renk sıcaklığı seçenekleri
- Direkt olarak 220V ile veya manyetik balast ile çalışma

Kod	Ürün Açıklaması	Ürün Kodu	Renk Sıcaklığı (K)	Güç (W)	Işık Akısı (lm)	Etkinlik Faktörü (lm/W)	Çalışma Gerilimi (V)	Eşdeğer Güç ~(W)	Enerji Sınıfı	Fiyat (EUR)
<b>ToLEDo T8 LED Tube</b>										
<b>600mm</b>										
0027396	ToLEDo T8 V4 2FT 10W 1000lm 830	5410288273969	3000	10	1000	100	220-240	18	A+	4,50
0027370	ToLEDo T8 V4 2FT 10W 1000lm 840	5410288273709	4000	10	1000	100	220-240	18	A+	4,50
0027371	ToLEDo T8 V4 2FT 10W 1000lm 865	5410288273716	6500	10	1000	100	220-240	18	A+	4,50
<b>1200mm</b>										
0027397	ToLEDo T8 V4 4FT 20W 2000lm 830	5410288273976	3000	20	2000	100	220-240	36	A+	4,50
0027374	ToLEDo T8 V4 4FT 20W 2000lm 840	5410288273747	4000	20	2000	100	220-240	36	A+	5,70
0027375	ToLEDo T8 V4 4FT 20W 2000lm 865	5410288273754	6500	20	2000	100	220-240	36	A+	5,70
<b>1500mm</b>										
0027398	ToLEDo T8 V4 5FT 27W 2700lm 830	5410288273983	3000	27	2700	100	220-240	58	A+	8,60
0027376	ToLEDo T8 V4 5FT 27W 2700lm 840	5410288273761	4000	27	2700	100	220-240	58	A+	8,60
0027377	ToLEDo T8 V4 5FT 27W 2700lm 865	5410288273778	6500	27	2700	100	220-240	58	A+	8,60

Uzunluk	A	B	C
600mm	597	590	604
1200mm	1206	1199	1214
1500mm	1507	1500	1514



# ToLEDo Superia T5 LED Tube



- 60.000 saatlik ömür ile T8 floresan lambalara göre 2.5 kat daha uzun çalışma saati
- 3000K, 4000K ve 6500K renk sıcaklığı seçenekleri
- 60cm, 120cm ve 150cm boy seçenekleri
- Elektronik balast ile çalışma
- 200.000 açma kapama sayısı
- 156lm/W'a varan verimlilik
- Her koşula uygun geniş çalışma sıcaklık aralığı : -20°C ile 55°C arası



Kod	Ürün Açıklaması	Ürün Kodu	Renk Sıcaklığı (K)	Güç (W)	Işık Akısı (lm)	Etkinlik Faktörü (lm/W)	Çalışma Gerilimi (V)	Eşdeğer Güç (W)	Enerji Sınıfı	Fiyat (EUR)
<b>ToLEDo Superia T5 LED Tube</b>										
<b>1149mm HE</b>										
0029504	ToLEDo Superia T5 HE 1200mm 2200lm 830	5410288295046	3000	16	2200	138	60-110	28	A++	20,40
0029505	ToLEDo Superia T5 HE 1200mm 2400lm 840	5410288295053	4000	16	2400	150	60-110	28	A++	20,40
0029506	ToLEDo Superia T5 HE 1200mm 2400lm 865	5410288295060	6500	16	2400	150	60-110	28	A++	20,40
<b>1149mm HO</b>										
0029507	ToLEDo Superia T5 HO 1200mm 3700lm 830	5410288295077	3000	27	3700	137	45-80	54	A++	21,90
0029508	ToLEDo Superia T5 HO 1200mm 4100lm 840	5410288295084	4000	27	4100	152	45-80	54	A++	21,90
0029509	ToLEDo Superia T5 HO 1200mm 4100lm 865	5410288295091	6500	27	4100	152	45-80	54	A++	21,90
<b>1449mm HE</b>										
0029510	ToLEDo Superia T5 HE 1500mm 2600lm 830	5410288295107	3000	18.5	2600	141	70-120	35	A++	23,00
0029511	ToLEDo Superia T5 HE 1500mm 2800lm 840	5410288295114	4000	18.5	2800	151	70-120	35	A++	23,00
0029512	ToLEDo Superia T5 HE 1500mm 2800lm 865	5410288295121	6500	18.5	2800	151	70-120	35	A++	23,00
<b>1449mm HO</b>										
0029513	ToLEDo Superia T5 HO 1500mm 4050lm 830	5410288295138	3000	26	4050	156	60-110	49	A++	25,25
0029514	ToLEDo Superia T5 HO 1500mm 4200lm 840	5410288295145	4000	26	4200	162	60-110	49	A++	25,25
0029515	ToLEDo Superia T5 HO 1500mm 4200lm 865	5410288295152	6500	26	4200	162	60-110	49	A++	25,25
<b>1449mm HO</b>										
0029516	ToLEDo Superia T5 HO 1500mm 5150lm 830	5410288295169	3000	37	5150	139	50-90	80	A++	29,30
0029517	ToLEDo Superia T5 HO 1500mm 5600lm 840	5410288295176	4000	37	5600	151	50-90	80	A++	29,30
0029518	ToLEDo Superia T5 HO 1500mm 5600lm 865	5410288295183	6500	37	5600	151	50-90	80	A++	29,30



---

# Konvansiyonel Lambalar

---

## Floresan Lambalar



Frost White  
SAYFA 38



T8 Luxline  
SAYFA 38



T5 Luxline  
SAYFA 39

---

## Kompakt Floresan Lambalar



Spiro E27 Enerji Tasarruflu Lamba  
SAYFA 40



Lynx® - D/ Lynx® - DE Superia  
SAYFA 40

---

## Gaz Deşarjlı Lambalar



SHP-T Sodyum Buharlı Lamba  
SAYFA 41



Metal Halide Lambalar  
SAYFA 41

# Frost White T8 12000K Floresan Lamba



- 18W, 36W, 58W seçenekleri
- 16.000 saat uzun ömür
- 12000K, istenilen buz beyaz efekti
- Ekonomik T8 çözümü



Kod	Ürün Açıklaması	Ürün Kodu	Renk Sıcaklığı (K)	Güç (W)	Işık Akısı (lm)	Etkinlik Faktörü (lm/W)	Çalışma Gerilimi (V)	Eşdeğer Güç (W)	Enerji Sınıfı	Fiyat (USD)
0000106	18W FROST WHITE 12000K LF	5410288001067	12000	18	900	50	220-240	-	A	0,71
0000107	36W FROST WHITE 12000K LF	5410288001074	12000	36	2100	58	220-240	-	A	0,85
0000108	58W FROST WHITE 12000K	5410288001081	12000	58	3150	54	220-240	-	A	1,39

# T8 Luxline Plus Floresan Lamba



- Yüksek renkssel geriverime (CRI = 85) sahip T8 floresan lamba
- Yüksek ışık akısı
- EN 12464-1 Avrupa standartları ile uyumlu
- 20.000 saatlik uzun ömür



Kod	Ürün Açıklaması	Ürün Kodu	Renk Sıcaklığı (K)	Güç (W)	Işık Akısı (lm)	Etkinlik Faktörü (lm/W)	Çalışma Gerilimi (V)	Eşdeğer Güç (W)	Enerji Sınıfı	Fiyat (EUR)
<b>T8 Luxline Plus Floresan Lamba</b>										
<b>T8 LuxLine Plus (827)</b>										
0001505	F18W/827	5410288015057	2700	18	1350	75	220-240	-	A	1,60
<b>T8 LuxLine Plus De Luxe (827)</b>										
0001514	F36W/827	5410288015149	2700	36	3350	93	220-240	-	A	2,00
<b>T8 LuxLine Plus (830)</b>										
0001501	F18W/830	5410288015019	3000	18	1350	75	220-240	-	A	1,60
<b>T8 LuxLine Plus De Luxe (830)</b>										
0001511	F36W/830	5410288015118	3000	36	3350	93	220-240	-	A	2,00
0001531	F58W/830	5410288015316	3000	58	5200	89	220-240	-	A	2,20
<b>T8 LuxLine Plus (840)</b>										
0001500	F18W/840	5410288015002	4000	18	1350	75	220-240	-	A	1,60
<b>T8 Luxline Plus (840)</b>										
0001510	F36W/840	5410288015101	4000	36	3350	93	220-240	-	A	2,00
<b>T8 LuxLine Plus De Luxe (840)</b>										
0001530	F58W/840	5410288015309	4000	58	5200	89	220-240	-	A	2,20
<b>T8 LuxLine Plus (865)</b>										
0001502	F18W/865	5410288015026	6500	18	1300	72	220-240	-	A	1,60
<b>T8 LuxLine Plus De Luxe (865)</b>										
0001512	F36W/865	5410288015125	6500	36	3250	90	220-240	-	A	2,00
0001532	F58W/865	5410288015323	6500	0.670	5000	86	220-240	-	A	2,20



## Spiro E27 Enerji Tasarruflu Lamba



- 9W, 12W, 15W, 20W, 23W seçenekleri
- 827 ve 865 renk sıcaklığı seçenekleri
- E27 duyu

Kod	Ürün Açıklaması	Ürün Kodu	Renk Sıcaklığı (K)	Güç (W)	Işık Akısı (lm)	Etkinlik Faktörü (lm/W)	Çalışma Gerilimi (V)	Eşdeğer Güç (W)	Enerji Sınıfı	Fiyat (USD)
<b>Spiro E27 Enerji Tasarruflu Lamba</b>										
0031608	ML SPIRO T2 9W E27 827 SLV_MEA	5410288316086	2700	9	450	50	220-240	-	A	2,30
0031610	ML SPIRO T2 9W E27 865 SLV_MEA	5410288316109	6500	9	450	50	220-240	-	A	2,30
0031612	ML SPIRO T2 12W E27 827 SLV_MEA	5410288316123	3000	12	600	50	220-240	-	A	2,30
0031614	ML SPIRO T2 12W E27 865 SLV_MEA	5410288316147	6500	12	580	48	220-240	-	A	2,30
0031615	ML SPIRO T2 15W E27 827 SLV_MEA	5410288316154	2700	15	900	60	220-240	-	A	2,30
0031616	ML SPIRO T2 15W E27 865 SLV_MEA	5410288316161	6500	15	845	56	220-240	-	A	2,30
0031617	ML SPIRO T2 20W E27 827 SLV_MEA	5410288316178	2700	20	1250	62.5	220-240	-	A	2,30
0031618	ML SPIRO T2 20W E27 865 SLV_MEA	5410288316185	6500	20	1200	60	220-240	-	A	2,30
0031624	ML SPIRO T2 23W E27 865 SLV_MEA	5410288316192	6500	23	1450	63	220-240	-	A	2,30
0031625	ML SPIRO T2 23W E27 827 SLV_MEA	5410288316208	2700	23	1450	63	220-240	-	A	2,30

## Lynx® - D/ Lynx® - DE Superia



- 2 pinli ve 4 pinli yüksek performanslı kompakt floresan lamba
- Elektronik balast ile çalışabilme (4 pinli versiyon)
- Manyetik balast ile çalışabilme (2 pinli versiyon)
- Yüksek renksel geriverim, Ra=80
- 12.000 saat ömür

Kod	Ürün Açıklaması	Ürün Kodu	Renk Sıcaklığı (K)	Güç (W)	Işık Akısı (lm)	Etkinlik Faktörü (lm/W)	Çalışma Gerilimi (V)	Eşdeğer Güç (W)	Enerji Sınıfı	Fiyat (USD)
<b>Lynx® D/DE Superia</b>										
0025904	Lynx-D Superia 10W/827 2PN SL	5410288259048	2700	10	600	60	220	-	B	1,25
0025905	Lynx-D Superia 13W/827 2PN SL	5410288259055	2700	13	900	69	220	-	A	1,25
0025906	Lynx-D Superia 18W/827 2PN SL	5410288259062	2700	18	1200	67	100	-	A	1,40
0025907	Lynx-D Superia 26W/830 2PN SL	5410288259079	3000	26	1800	69	220	-	A	1,40
0025908	Lynx-D Superia 10W/830 2PN SL	5410288259086	3000	10	600	60	220	-	B	1,25
0025909	Lynx-D Superia 13W/830 2PN SL	5410288259093	3000	13	900	69	220	-	A	1,25
0025910	Lynx-D Superia 18W/830 2PN SL	5410288259109	3000	18	1200	66	100	-	A	1,40
0025911	Lynx-D Superia 26W/830 2PN SL	5410288259116	3000	26	1800	69	220	-	A	1,40
0025912	Lynx-D Superia 10W/840 2PN SL	5410288259123	4000	10	600	90	220	-	B	1,25
0025913	Lynx-D Superia 13W/840 2PN SL	5410288259130	4000	13	900	69	220	-	A	1,25
0025914	Lynx-D Superia 18W/840 2PN SL	5410288259147	4000	18	1200	66	100	-	A	1,40
0025915	Lynx-D Superia 26W/840 2PN SL	5410288259154	4000	26	1800	69	220	-	A	1,40
0028325	Lynx-D Superia 26W/865 G24D-3 SLV	5410288282258	6500	26	1600	61	105	-	A	1,40
0025920	Lynx-De Superia 10W/830 4PN SL	5410288259208	3000	10	600	60	220	-	A	1,10
0025921	Lynx-De Superia 13W/830 4PN SL	5410288259215	3000	13	900	69	220	-	A	1,10
0025922	Lynx-De Superia 18W/830 4PN SL	5410288259222	3000	18	1200	67	220	-	A	1,20
0025923	Lynx-De Superia 26W/830 4PN SL	5410288259239	3000	26	1800	66	220	-	A	1,20
0025924	Lynx-De Superia 10W/840 4PN SL	5410288259246	4000	10	600	60	220	-	A	1,10
0025925	Lynx-De Superia 13W/840 4PN SL	5410288259253	4000	13	900	69	220	-	A	1,10
0025926	Lynx-De Superia 18W/840 4PN SL	5410288259260	4000	18	1200	67	220	-	A	1,20
0025927	Lynx-De Superia 26W/840 4PN SL	5410288259277	4000	26	1800	66	220	-	A	1,20



## SHP-T Basic Plus Sodyum Buharlı Lamba



- TEDAŞ lamba şartnamesine uygun
- 70W, 100W, 150W, 250W ve 400W seçenekleri
- Güvenilir yüksek performans
- 28.000 saate varan uzun ömür
- Yol aydınlatmaları için optimum çözüm

Kod	Ürün Açıklaması	Ürün Kodu	Renk Sıcaklığı (K)	Güç (W)	Işık Akısı (lm)	Etkinlik Faktörü (lm/W)	Çalışma Gerilimi (V)	Enerji Sınıfı	Fiyat (EUR)
<b>SHP-T Basic Plus Sodyum Buharlı Lamba</b>									
0020838	Shp-T 100w Basic Plus E40	5410288208381	2000	100	9000	90	100	A+	5,90
0020846	SHP-T 70W Basic Plus	5410288208466	2000	70	6500	92	90	A+	5,60
0020847	SHP-T 150W Basic Plus	5410288208473	2000	150	1700	113	100	A+	6,20
0020848	SHP-T 250W Basic Plus	5410288208480	2000	250	33000	132	100	A+	7,20
0020849	SHP-T 400W Basic Plus	5410288208497	2000	400	55000	137	100	A+	8,10

## Metal Halide Lamba



- Projektörler için uygun çözüm
- 4200K renk sıcaklığı
- Yüksek performans

Kod	Ürün Açıklaması	Ürün Kodu	Renk Sıcaklığı (K)	Güç (W)	Işık Akısı (lm)	Etkinlik Faktörü (lm/W)	Çalışma Gerilimi (V)	Eşdeğer Güç (W)	Enerji Sınıfı	Fiyat (EUR)
<b>HSI-TD Kablolü Metal Halide Lamba</b>										
0020333	HSI-TD 1000W/D Cable SLV	5410288203331	6100	1000	90000	90	220-240	-	A+	174,00
0020334	HSI-TD 2000W/D Cable SLV	5410288203348	6100	2000	210000	105	220-240	-	A+	174,00

Kod	Ürün Açıklaması	Ürün Kodu	Renk Sıcaklığı (K)	Güç (W)	Işık Akısı (lm)	Etkinlik Faktörü (lm/W)	Çalışma Gerilimi (V)	Eşdeğer Güç (W)	Enerji Sınıfı	Fiyat (USD)
<b>HSI-T E40 1000W Metal Halide Lamba</b>										
0020595	HSI-T 1000W/4K E40	5410288205953	4200	1000	80000	80	220-240	-	A+	35,65

## Teknik Bilgiler

Ürünlerin montajı, ürünlerin içinden çıkan kullanım kılavuzuna göre yetkili biri tarafından yapılmalıdır.

### Spesifikasyon

Ürünler hakkında yapılacak her türlü değişiklik hakkı saklıdır.

### Ray Spot ve Downlightlar

Tüm ray spot ve downlight armatürler, iç mekan kullanım koşulları için dizayn edilmiş ve üretilmiştir. Islak hacim ya da saçak altı kullanımına uygun değildir.

### Güç Üniteleri

Tüm trafolar ve balastlar 240V 50HZ ve 230V 50HZ'ye uygundur.

### Delik Çapları

Bu listede yer alan tüm armatürlerin delik çapları ölçüsü taşıyıcı tavan ve alçıpan tavana göredir. Farklı tavan tipleri için sahada ölçü alınmasını tavsiye ederiz.

### Ürün Renk Kodları

Baskı nedeniyle listedeki ürün görselleri ile gerçeği arasında renk farklılıkları gözlenebilir.

### Elektriksel Ekipman Koruması

Elektronik bileşenleri içeren tüm ürünler, ana şebekedeki geçici durumlardan kaynaklanacak hasara karşı korunmaktadır. Koruma seviyesi, genellikle mevcut uluslararası standartlarda belirtilen minimum seviyenin üzerindedir. Uluslararası standartların üzerinde geçici rejimlere elektronik ekipmanın maruz kalmamasını sağlamak müşterinin sorumluluğundadır. Aşırı durumlarda, ana beslemede ek koruma cihazları gerekebilir. Sylvania, ürünler üzerinde aşırı şebeke geçişlerinin neden olduğu durumlarda hasarı kabul etmekten sorumlu değildir.

### Fikri Mülkiyet Hakları

Sylvania, Concord ve Lumiance, Feilo Sylvania grubunun tescilli ticari markalarıdır. Bu katalogta listelenen tüm ürünler Feilo Sylvania'nın patent, telif hakkı, tasarım hakları ve diğer fikri mülkiyet haklarına tabidir.

# Bize Ulaşın

Feilo Sylvania TR Elektrik Ürünleri Tic.

Ltd. Şti.

Ekinciler Cad Muhtar Sok.

No:5 Kat:4

34810 Kavacik-Beykoz


Istanbul / Turkey

Tel: +90 216 227 25 79

turkiye@sylvania-lighting.com

 feilosylvaniatr

 Feilo Sylvania Türkiye

 feilosylvaniatr

**SYLVANIA**



# Çamlıca Camii İstanbul

**Concord Beacon Muse XL**

**Concord Myriad**

**Sylvania Rana Linear**

Sylvania Türkiye olarak, Çamlıca Camii projesinde yer almaktan gurur duymaktayız.

Ana kubbenin içini Avrupa Lighting Design Awards ödüllü Concord Muse XL armatürlerimizle özel bir tasarımla aydınlatırken, gökyüzü hissi ferahlığını oluşturmayı amaçladık.

Concord Myriad ve Sylvania Rana Linear armatürlerimiz de kütüphane ve sergi salonu alanlarında en iyi aydınlatmayı sağlamaktadır.

[sylvania-lighting.com](http://sylvania-lighting.com)

**Light your world**



# SYLVANIA



Bu listedeki bilgilerin detayları Feilo Sylvania TR ile kontrol edilmelidir. Tipografik hatalardan Feilo Sylvania TR sorumlu değildir. Her hakkı saklıdır.  
Ocak 2019

[sylvania-lighting.com](http://sylvania-lighting.com)

A Feilo Sylvania Company